

2 Tempi
TELAIO-FRAME
Junior
2013/2014
Parts Catalogue

Tm Racing Spa
Via Fano 6
61100 Pesaro ITALY

Phone: +39 0721 25.113
Fax +39 0721 40.18.08 (Amministrazione)
Fax +39 0721 40.66.44 (Magazzino Ricambi)

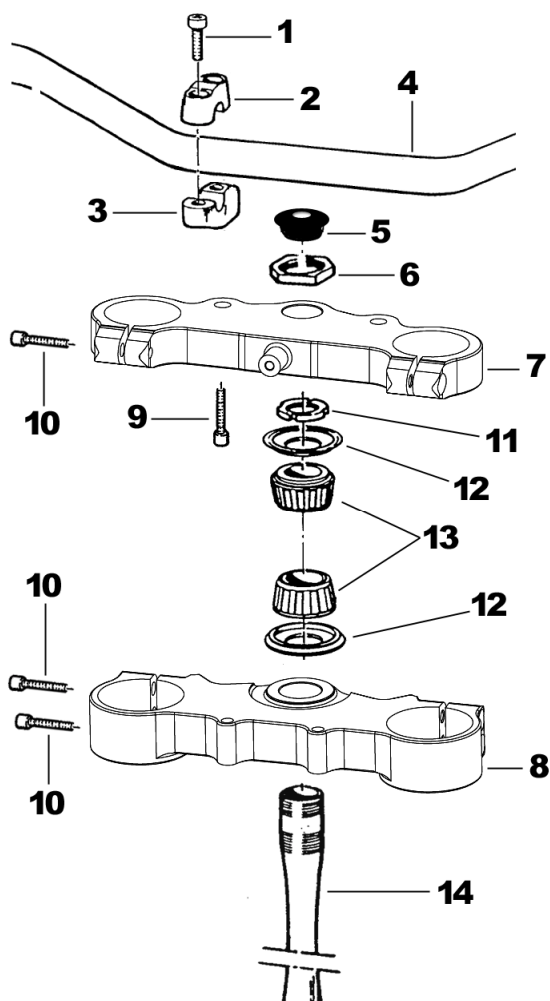
Home Page: <http://www.tmracing.it>
E-mail: info@tmracing.it

Ultimo aggiornamento (Last Update):
venerdì 11 ottobre 2013

© Tm Racing s.p.a. 2013

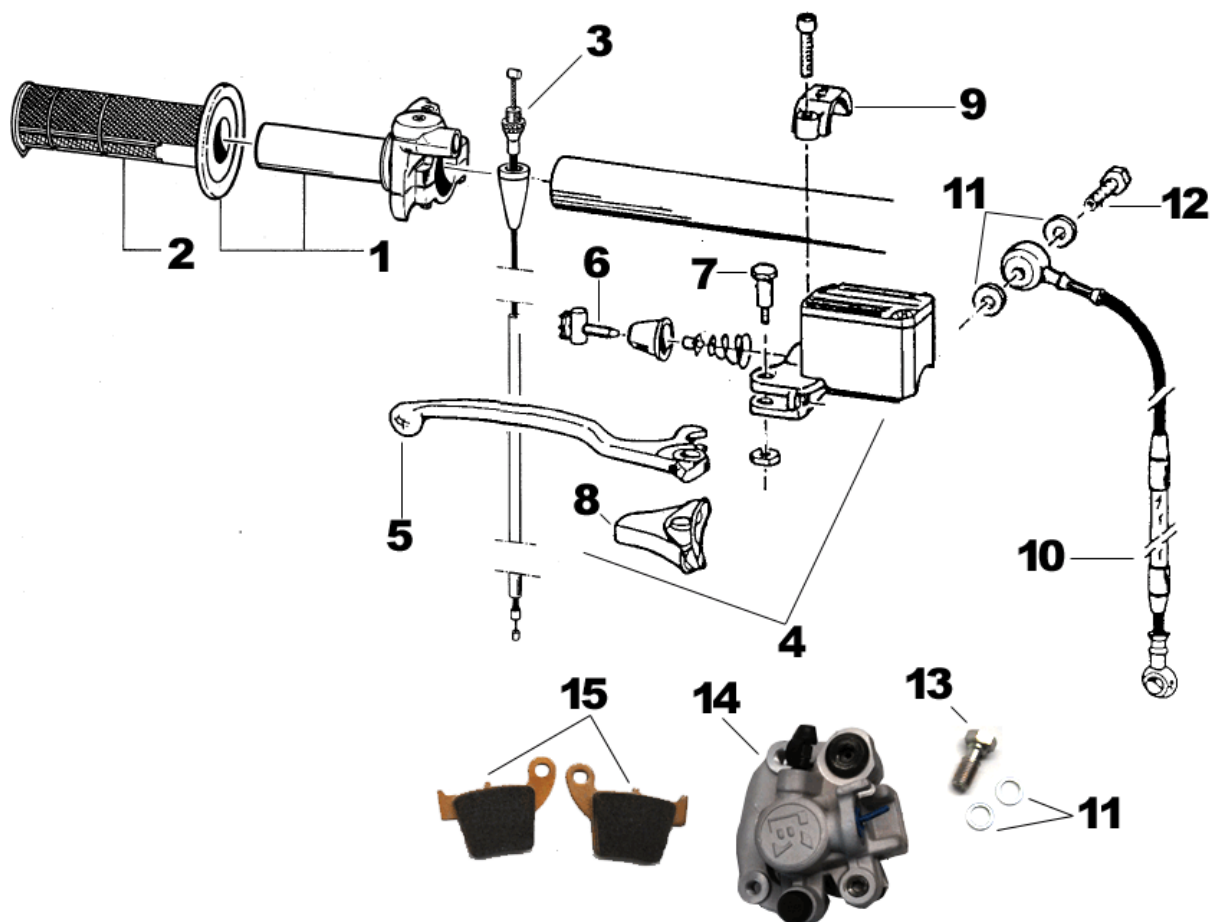




TAV. 01

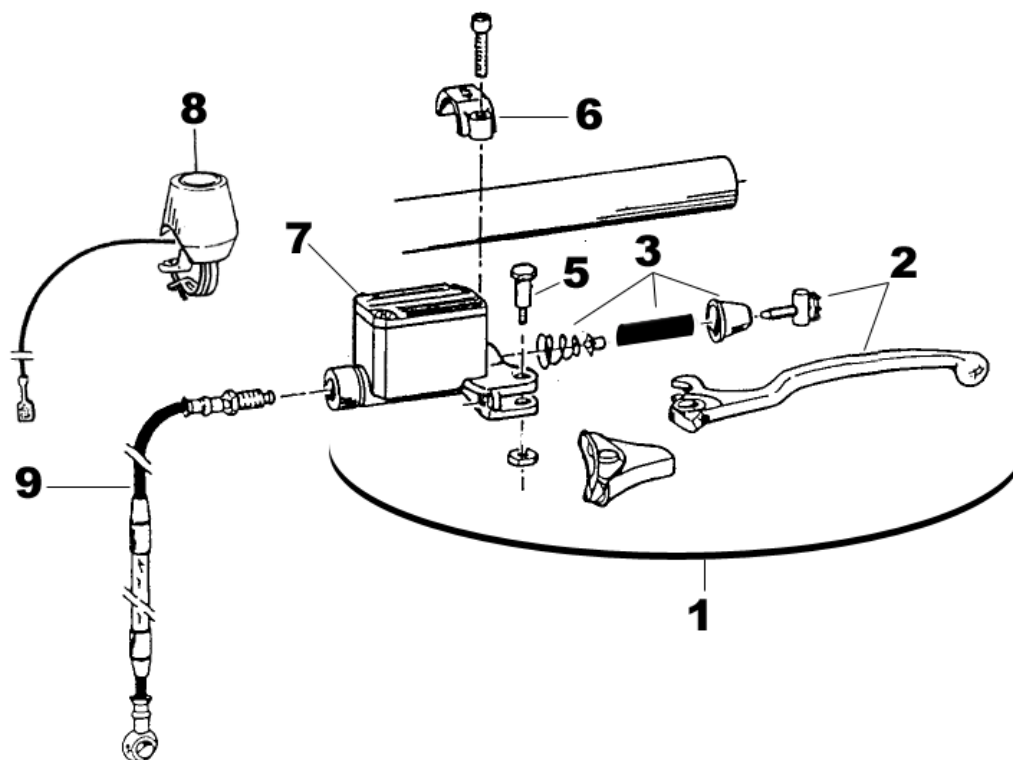
Pos.	Codice	Q.tà	Note	Descrizione (ITA)	Description (ENG)
1	49502	4		VITE TCEI 8 x 30	
2	72036.11	2		CAVALLOTTO MANUBRIO SUPERIORE	Holder, Handlebar, Upper
3	72124	2		CAVALLOTTO MANUBRIO INFERIORE	Holder, Handlebar, Lower
4	64069.1	1		MANUBRIO	Handlebar
5	21033	1		TAPPO STERZO	Plug
6	72098	1		DADO ALLUMINIO STERZO	Nut, aluminum
7	72119	1		PIASTRA FORCELLA SUPERIORE	Fork bridge, Top
8	72118	1		PIASTRA FORCELLA INFERIORE	Fork bridge, Bottom
9	49758	2		VITE TCEI 10 x 30	Screw
10	49501	6		VITE TCEI 8 x 25	Screw
11	72099	1		GHIERA	Ring nut
12	72002.01	2		PROTEZIONE CUSCINETTO STERZO	Dust seal
13	03072	2		CUSCINETTO STERZO	Bearing
14	72097	1		CANOTTO STERZO	Bridge axle

TAV. 02



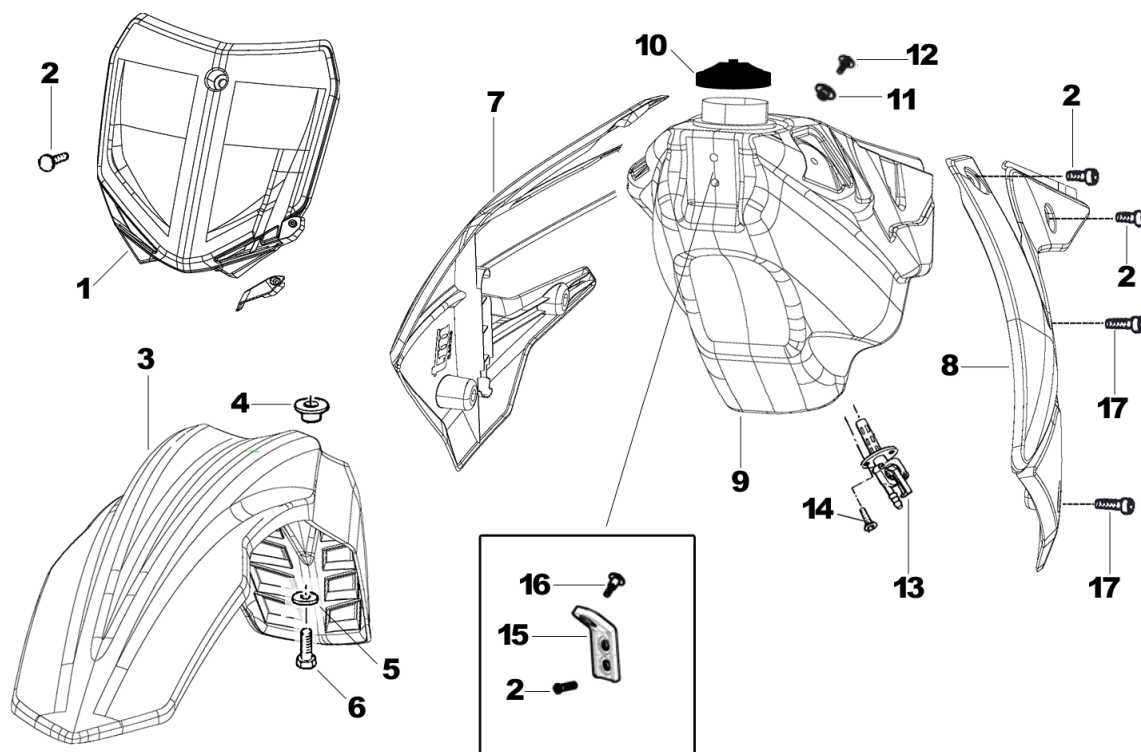
Pos.	Codice	Q.tà	Note	Descrizione (ITA)	Description (ENG)
1	64017	1		COMANDO GAS	Throttle assy (with Grips)
2	64010	-		COPPIA MANOPOLE PRO-GRIP	Grip (couple)
3	64040	1		CAVO GAS	Throttle cable
4	69219	1		POMPA FRENO ANTERIORE	Brake Pump
5	69227	-		LEVA FRENO	Brake lever
6		-		REGISTRO	
7	69163.00	-		PERNO LEVA	Pin, Lever
8	69145.00	-		CUFFIA POMPA FRENO	Cover, rubber
9	69160.00	-		CAVALLOTTO	
10	69246	1		TUBO FERNO ANTERIORE	Brake hose, front
11	69034	4		RONDELLA	Washer
12	69093	1		BULLONE 10 x 1	Bolt, oil
13	69094	1		BULLONE 10 x 1,25	Bolt, oil
14	69236	1		PINZA FRENO ANTERIORE	Brake Caliper
15	69247	-		PASTIGLIE FRENO	Pads, rear brake

TAV. 03



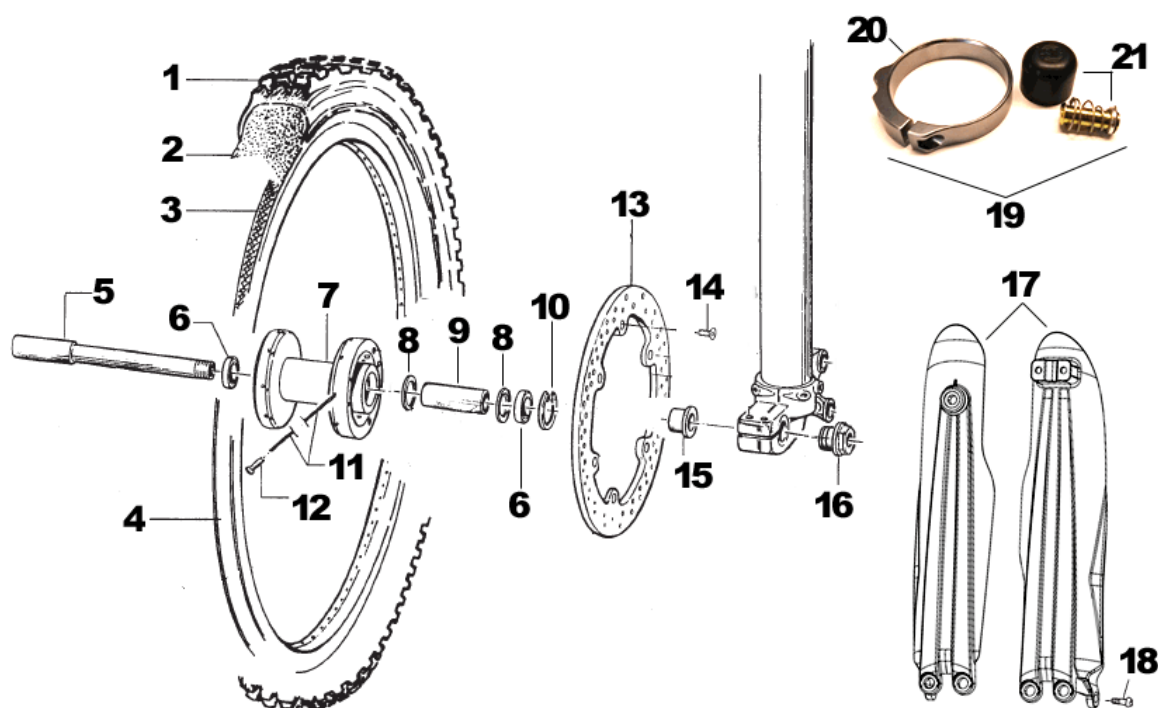
Pos.	Codice	Q.tà	Note	Descrizione (ITA)	Description (ENG)
1	64240	1		POMPA FRIZIONE	Clutch pump
2	64241	-		LEVA FRIZIONE	Lever, clutch
3	64243	-		KIT REVISIONE	Cylinder and rubber kit
5	64245	-		PERNO LEVA	Pin, Lever
6	64249	-		CAVALLOTTO	Holder
7	64247			COPERCHIO + MEMBRANA	Cover + rubber
8	68068	1		PULSANTE DI MASSA	Kill button
9	35270.13	1		TUBO FRIZIONE IDRAULICA	Hose, clutch

TAV. 04

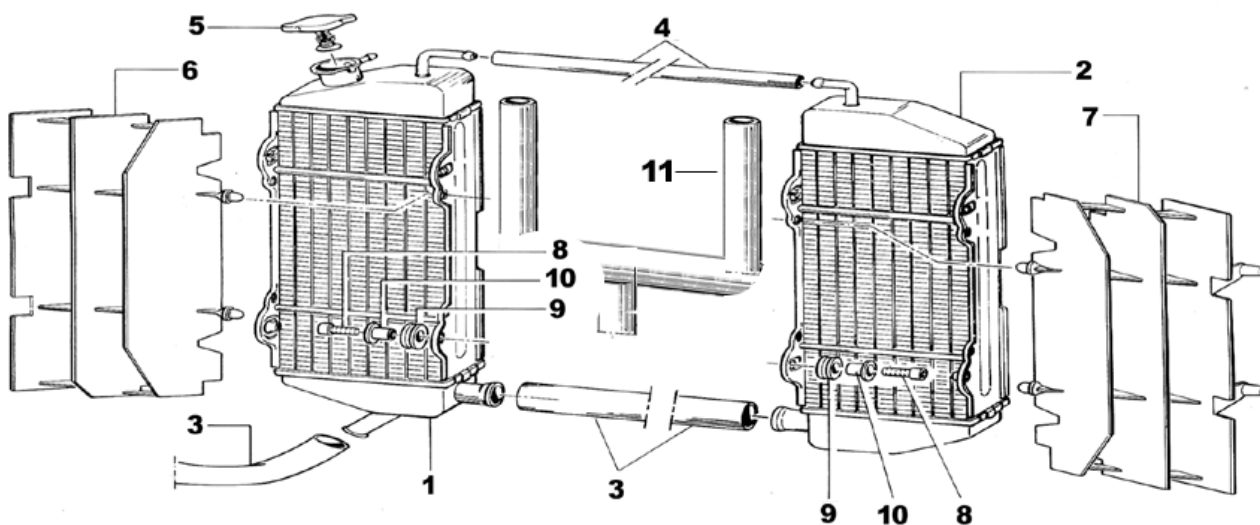


Pos.	Codice	Q.tà	'13	Note	Descrizione (ITA)	Description (ENG)
1	67301	1			PORTANUMERO	Number PLate
2	49571	7			VITE TBCE 6 x 7	Screw
3	67300	1			PARAFANGO ANTERIORE	Front Mudguard
4	26132	4			BOCCOLA PARAFANGO	Collar
5	49117	4			RONDELLA ALL	
6	49356	4			VITE TE F/R 6 x 20	Screw
7	67303	1			CONVOGLIATORE DESTRO	Radiator Shroud, RH
8	67304	1			CONVOGLIATORE SINISTRO	Radiator Shroud, LH
9	67311	1			SERBATOIO	Fuel Tank
10	65009	1			TAPPO SERBATOIO	Cap, fuel tank
11	26083	1			BOCCOLA FISSAGGIO SERBATOIO	Collar
12	49406	1			VITE TSEI 6 x 20	Screw
13	65005	1			RUBINETTO BENZINA	Fuel cock
14	49535	2			VITE TE 5 x 12	Screw
15	26082	1			PIASTRINO	Bracket, fuel tank
16	F49822	1			VITE ES FLANGIATA 6 x 12	Screw
17	49574	4			VITE TBCE 6 x 12	Screw

TAV. 05

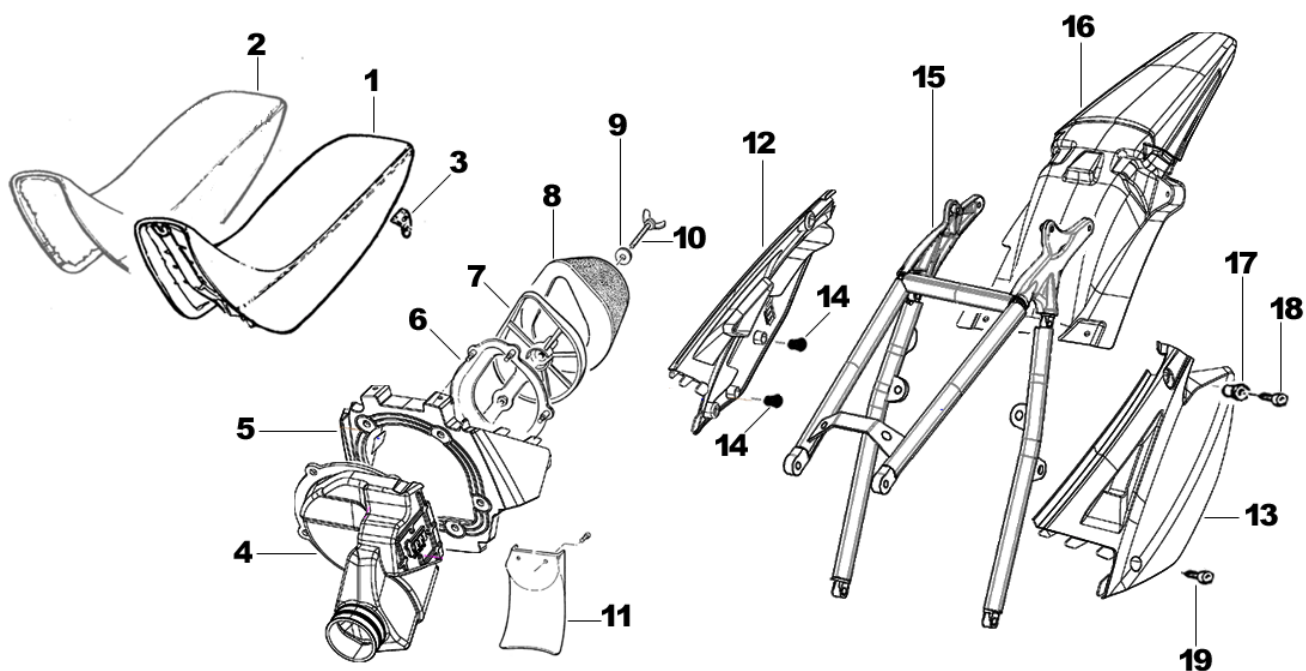


Pos.	Codice	Q.tà	Note	Descrizione (ITA)	Description (ENG)
1	----	-		VEDI PAGINA 14	See page 14
2	80123	1	17"	CAMERA ARIA ANT 17"	Tube 17"
	80122	1	19"	CAMERA ARIA ANT 19"	Tube 19"
3	70034	1	17"	FLAP 17"	Flap 17"
	70035	1	19"	FLAP 19"	Flap 19"
4	70042	1	17"	CERCHIO ANTERIORE 17"	Rim 17"
	70040	1	19"	CERCHIO ANTERIORE 19"	Rim 19"
5	74058	1		PERNO RUOTA ANTERIORE	Axle, front wheel
6	03062	2		CUSCINETTO 6003	Bearing
7	70221.1	1		MOZZO RUOTA ANTERIORE NUDO	Hub
	70221	-		MOZZO RUOTA ANTERIORE CPL	Hub, assy
8	12062	2		O-RING	O-Ring
9	70231	1		DISTANZIALE INTERNO	Inside spacer
10	49261	1		SEEGER 35	Seeger
11	70067	28	17"	RAGGIO 17" 189 x 3,5	Spoke
	70069	28	19"	RAGGIO 19" 214 x 3,5	Spoke
12	70063	28		NIPPLO ACCIAIO 3,5	Nipple
13	69237	1		DISCO FRENO ANTERIORE	Front brake disk
14	49370	7		VITE TE F/R 6 x 12	Screw
15	26144	1		BOCCOLA	Bush
16	49084	1		DADO	Screw
17	67302	1		PROTEZIONI FORCELLA	Protection, front fork
18	49571	6		VITE TBCE 6 x 7	Screw
19	72163	1		KIT "EASY START"	Easy start
20	72131	-		ANELLO	Ring
21	72137	-		PULSANTE	Button

TAV. 06

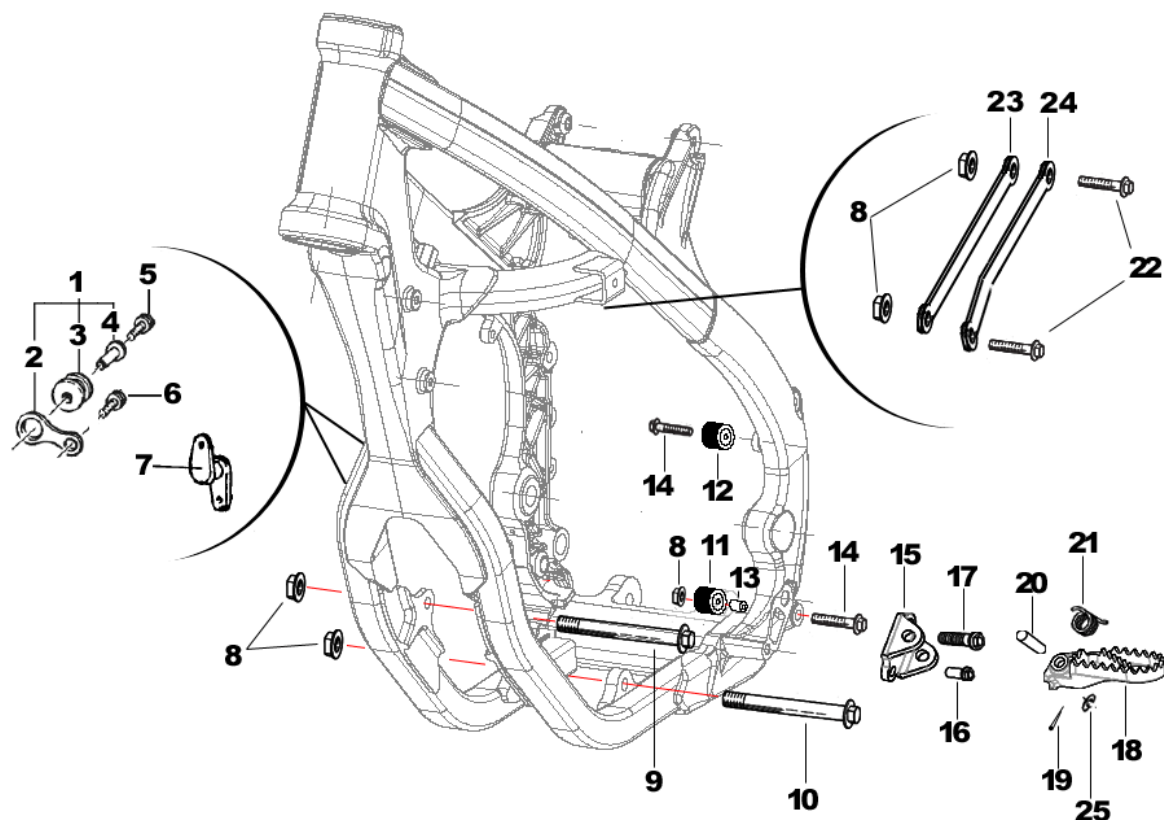
Pos.	Codice	Q.tà	Note	Descrizione (ITA)	Description (ENG)
1	23014.13	1		RADIATORE DESTRO CON TAPPO	Radiator, right
2	23015.13	1		RADIATORE SINISTRO	Radiator, left
3	21020	2		TUBO ACQUA	Water hose
4	67036	-		TUBO 8 X 14	Hose
5	23010	-		TAPPO RADIATORE	Cap, Radiar
6	23016	1		PROTEZIONE RADIATORE DX	Radiator grille, Right
7	23017	1		PROTEZIONE RADIATORE SX	Radiator grille, Left
8	49484	4		VITE TCEI 6 X 20	Screw
9	21102	4		GOMMINO	Rubber
10	26064	4		BOCCOLA	Collar
11	21122	1		MANICOTTO COLLEGAMENTO RADIATORI/TESTA	Radiator/Head Joint

TAV. 07



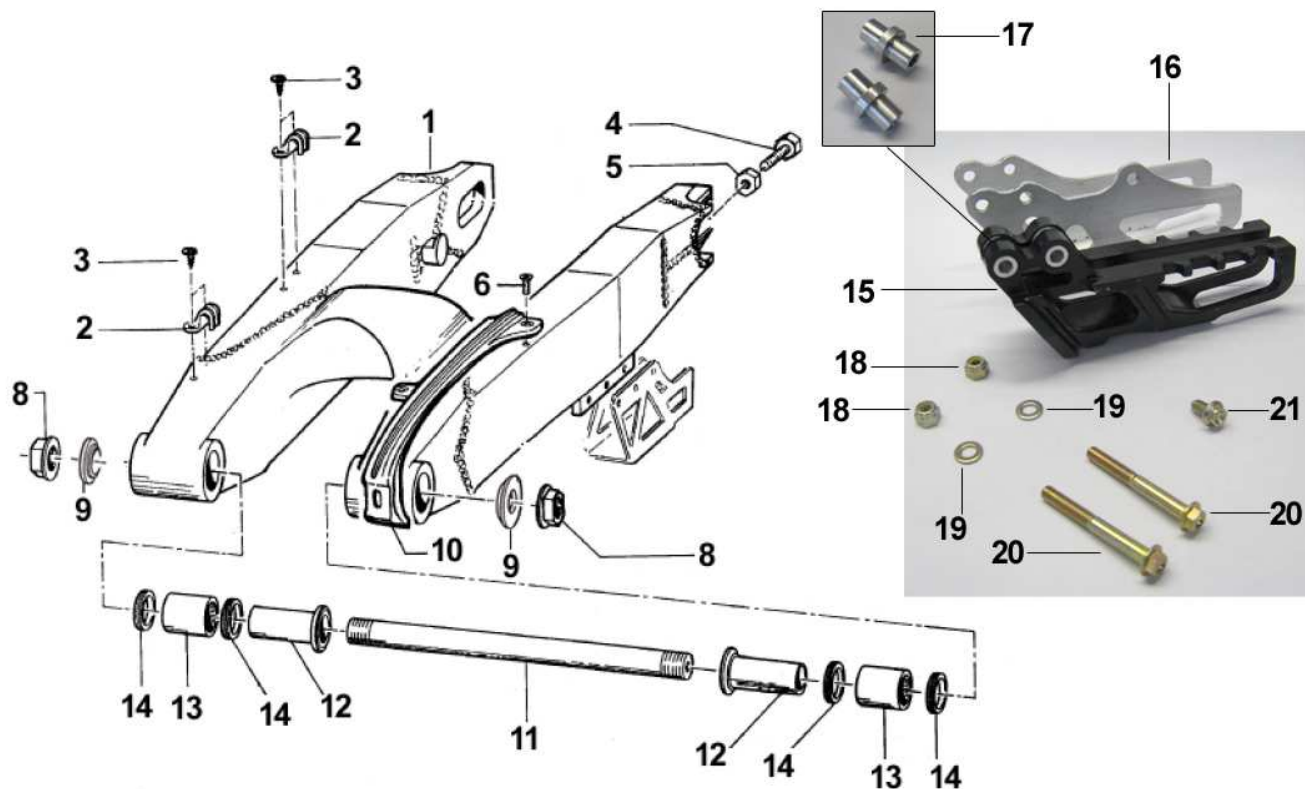
Pos.	Codice	Q.tà	Note	Descrizione (ITA)	Description (ENG)
1	67309	1		SELLA	Seat
2	67314	-		COPERTINA SELLA	Seat Cover
3	73047	2		PIASTRINO FONDO SELLA	Rear seat hanger
4	67312	1		CUFFIA CASSA FILTRO	Boot
5	67305	1		CASSA FILTRO	Air box
6	66017	1		PIASTRA MANICOTTO CASSA FILTRO	Air cleaner stay
7	66062	1		GABBIA FILTRO	Cage, Air filter
8	66060	1		FILTRO ARIA	Air filter
9	26084	1		RONDELLA ALLUMINIO 6 x 24	Washer
10	49324	1		GALLETTO	Screw
11	67104	1		PROTEZIONE MONO	
12	67306	1		LATERALE P. NUMERO DX	Number plate, rear, RH
13	67307	1		LATERALE P. NUMERO SX	Number plate, rear, LH
14	21127	4		GOMMINO	Rubber
15	73002.12	1		CODINO TELAIO	
16	67308	1		PARAFANGO POSTERIORE	Rear Fender
17	26059	2		BOCCOLA	Collar
18	49484	2		VITE TCEI 6 x 20	Screw
19	49574	2		VITE TBCE 6 x 12	Screw

TAV. 08



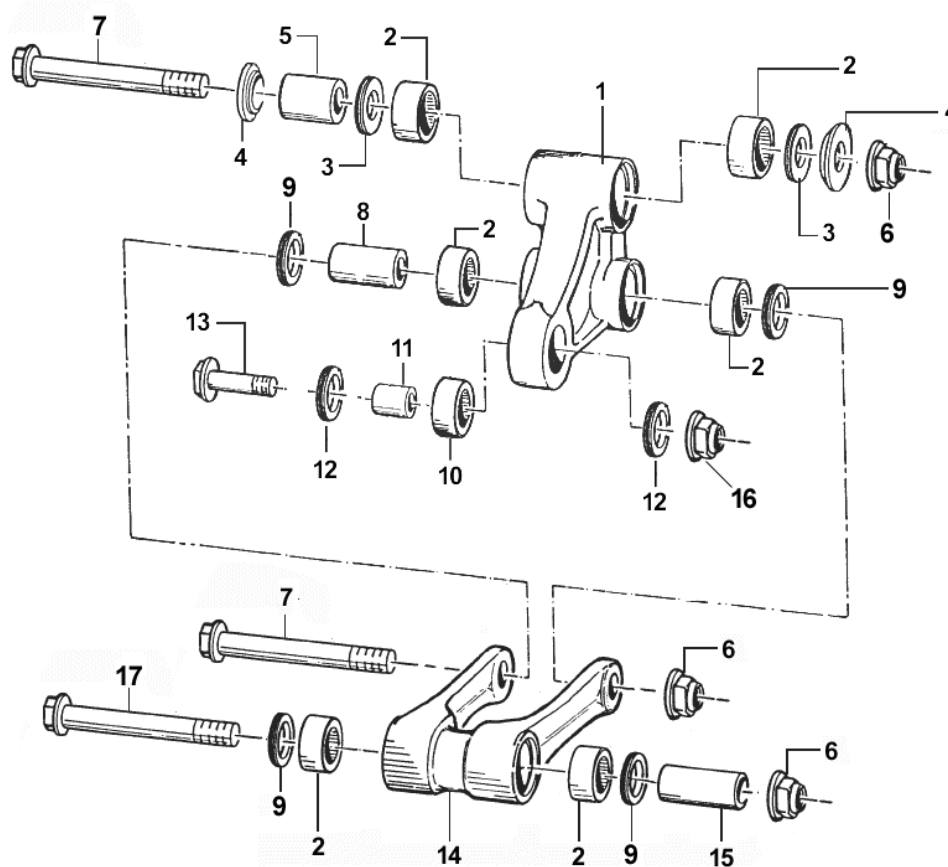
Pos.	Codice	Q.tà	Note	Descrizione (ITA)	Description (ENG)
1	21094	-		SILENT BLOCK MARMITTA	Silent block
2	21093	1		PIASTRINO	
3	21102	1		GOMMINO	Bush
4	26074	1		BOCCOLA	Rubber
5	49356	1		VITE TE F/R 6x20	Vite
6	49355	1		VITE TE F/R 6x16	Vite
7	21111	1		SILENT BLOCK MARMITTA	Silent block
8	49680	5		DADO	Nut
9	49353	1		VITE TE F/R 8 x 90	Screw
10	49354	1		VITE TE F/R 8 x 120	Screw
11	67088.08	1		ROTELLA CATENA GRANDE	Roller, big
12	67088	1		ROTELLA CATENA PICCOLA	Roller, small
13	26141	1		SPESSORE	Spacer
14	49366	2		VITE TE F/R 8 x 40	Srew
15	00692	2		PIASTRINO ATTACCO PEDANE	Holder, footpeg
16	49383	1		VITE ESAGONALE FLANG. 8 X 25	Screw
17	49382	1		VITE ESAGONALE FLANG. 12 X 25	Screw
18	73048.10	1		PEDANA DESTRA	Footpeg, RH
	73049.10	1		PEDANA SINISTRA	Footpeg, LH
19	73036	2		COPIGLIA PEDANA	Pin
20	73064	2		PERNO PEDANE	Pin, footpeg
21	16022	2		MOLLA PEDANA	Spring, footpeg
22	49445	2		VITE TE 8 x 50	Screw
23		1		PIASTRA TIRANTE TESTA DX	Holder, engine, RH
24		1		PIASTRA TIRANTE TESTA SX	Holder, engine, LH
25	49611	2		RONDELLA	Washer

TAV. 09



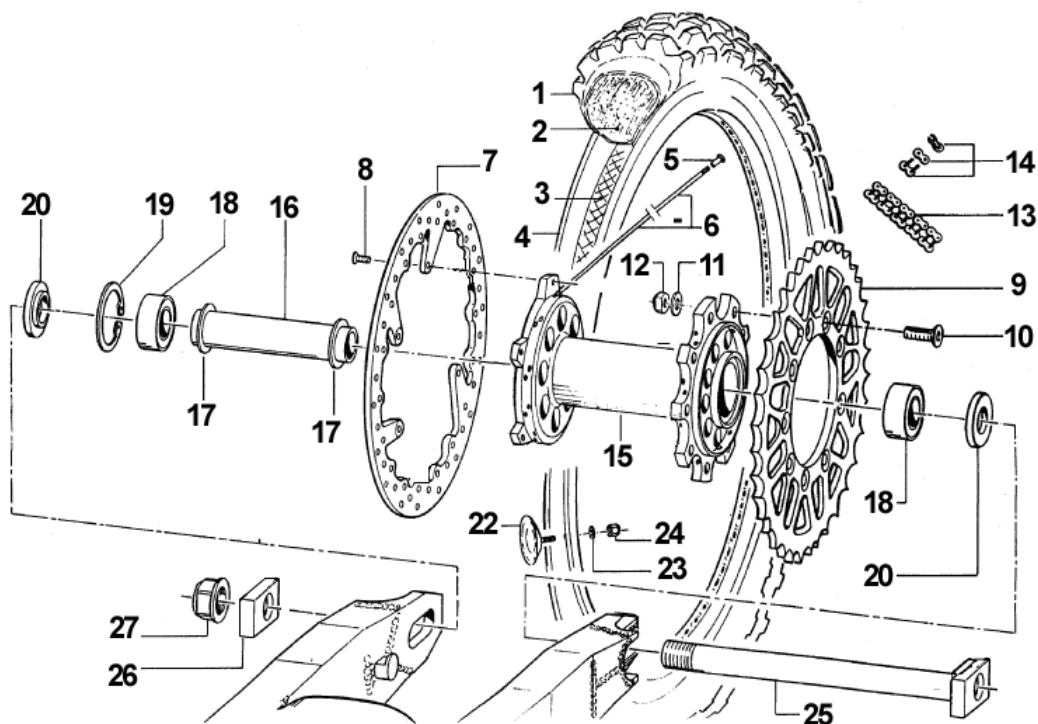
Pos.	Codice	Q.tà	Note	Descrizione (ITA)	Description (ENG)
1	73001.13	1		FORCELLONE	Swingarm
2	67054	2		PASSAFILO	Holder
3	49794	4		VITE AUTOPERFORANTE 4.8 X 16	Screw
4	F49976	2		VITE TE 8 X 45 TUTTO FILETTO	Screw
5	49640	2		DADO M 8 FLANGIATO Ch. 12	Nut
6	49401	3		VITE TSEI 5 X 16	Screw
8	49095	2		DADO PERNO FORCELLONE	Nut, swingarm axle
9	73115	2		COPERCHIO BOCCOLA	Cover, bush
10	67099.11	1		PROTEZIONE FORCELLONE	Chain slider, swingarm
11	74013	1		PERNO FORCELLONE	Axle, swingarm
12	73138	2		BOCCOLA FORCELLONE 16 X 30 X 44,5	Bush
13	19043	2		GABBIA A RULLI HK 20/30	Needle bearing
14	12102	4		O-RING	O-ring
15	67102.10	1		PASSACATENA NYLON	Guide, chain
16	73130	1		PASSACATENA ERGAL	Plate, chain guide
17	26092	2		BOCCOLA PASSACATENA D10/15 F6 L24	Bush
18	49638	2		DADO M 6 AUTOBLOCCANTE ALTO	Nut
19	49603	2		RONDELLA 6 X 12	Washer
20	49362	2		VITE TE F/R 6 x 50	Washer
21	49370	1		VITE TE F/R 6 x 12	Screw

TAV. 10



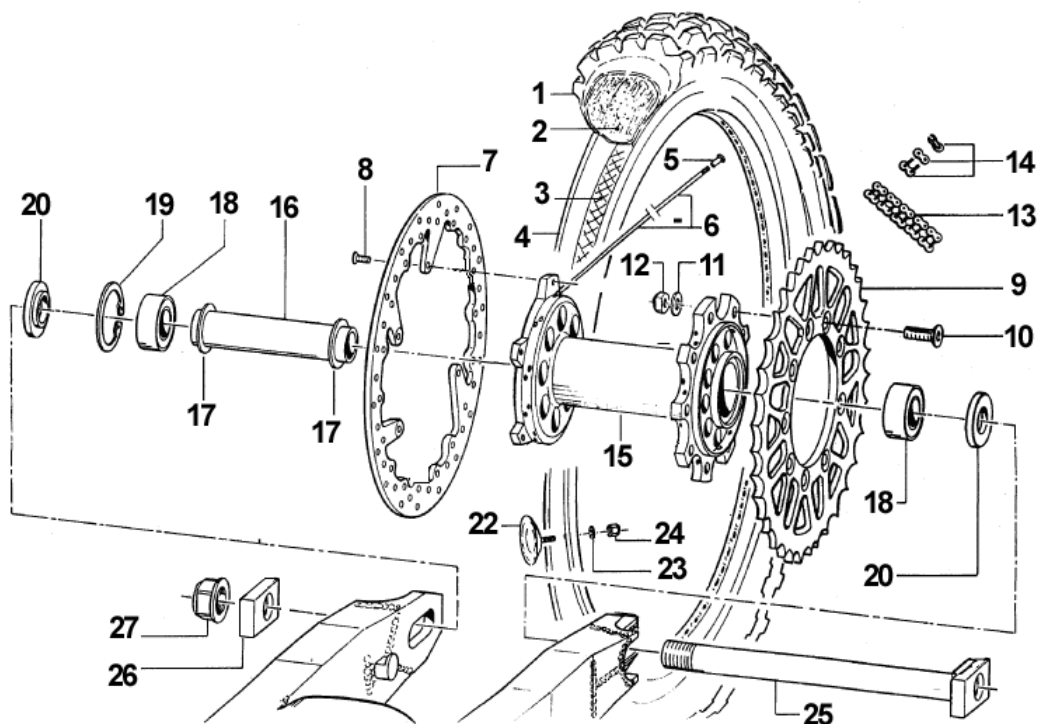
Pos.	Codice	Q.tà	Note	Descrizione (ITA)	Description (ENG)
1	73142	-		TRIANGOLO SOSPENSIONE CPL (Completo di Pos. 1+2+3+10+12)	Arm assy, relay (Assy with Pos. 1+2+3+10+12)
	73134	1		TRIANGOLO SOSPENSIONE NUDO	Arm, relay
2	19106	6		GABBIA A RULLI 26 X 20 X 16	Needle bearing
3	12010	2		O-RING	O-ring
4	73075	2		COPERCHIO BOCCOLA	Cover, bush
5	73211	1		BOCCOLA 20 x 38 F. 12	Bushing
6	49682	3		DADO M 12 X 1.25 FLANGIATO	Nut, flange
7	49345	2		VITE TE F/R 12 X 90	Screw
8	F73416	1		BOCCOLA 20 x 48 F. 12	Bush
9	12102	4		O-RING	O-ring
10	19101	1		GABBIA A RULLI 18/12	Needle bearing
11	73214	1		BOCCOLA 18 x 20 F. 10	Bush
12	F12312	2		O-RING	O-ring
13	49791	1		VITE TE F/R 10 X 39 1.25	Screw
14	73143	-		TRAPEZIO SOSPENSIONE CPL (Completo di Pos. 14+2+9)	Rod assy (Assy with Pos. 14+2+9)
	73135	1		TRAPEZIO SOSPENSIONE NUDO	Rod
15	73204	1		BOCCOLA 20 x 74 F.12	Bush
16		1		DADO M FLANGIATO	Nut, flange
17		1		VITE TE F/R 12 x 110	Screw

TAV. 11



Pos.	Codice	Q.tà	Note	Descrizione (ITA)	Description (ENG)
1				VEDI PAGINA 14	See page 14
2	80121	1		CAMERA ARIA 14"	Tyre tube 14"
	80120	1		CAMERA ARIA 16"	Tyre tube 16"
3	70036	1		FLAP RUOTA POSTERIORE 14"	Flap 14"
	70037	1		FLAP RUOTA POSTERIORE 16"	Flap 16"
4	70043	1		CERCHIO POSTERIORE 14"	Rim 14"
	70041	1		CERCHIO POSTERIORE 16"	Rim 16"
5	70062	28		NIPPLO ACCIAIO 4	Nipple
6	70066	28		RAGGIO RUOTA 14" - 168 X 4	Spoke wheel 14"
	70237	28		RAGGIO RUOTA 16" - 187 X 4	Spoke wheel 16"
7	69238	1		DISCO FRENO POSTERIORE	Rear brake disk
8	49370	4		VITE TE F/R 6 X 12	Screw
9	70104.52	-		CORONA CATENA Z 52	Rear sprocket 52T
	70104.53	-		CORONA CATENA Z 53	Rear sprocket 53 T
	70104.54	-		CORONA CATENA Z 54	Rear sprocket 54 T
	70104.55	-		CORONA CATENA Z 55	Rear sprocket 55 T
	70104.56	-		CORONA CATENA Z 56	Rear sprocket 56 T
10	49422	7		VITE TSEI 8 X 30	Screw
11	49611	7		RONDELLA ACCIAIO Ø 8	Washer
12	49644	7		DADO M 8 AUTOBLOCCANTE ALTO	Nut
13	70092.1	-		GIUNTO CATENA 126 RH	Chain joint
14	70097	1		CATENA 126 RH X 132	Chain
15	70228.1	1		MOZZO RUOTA POSTERIORE NUDO	Hub, Rear wheel
	70228	-		MOZZO RUOTA POSTERIORE CPL (COMPLETO DI POS. 15+16+17+18+19)	Hub, Rear wheel, Assy (Assy with Pos. 15+16+17+18+19)

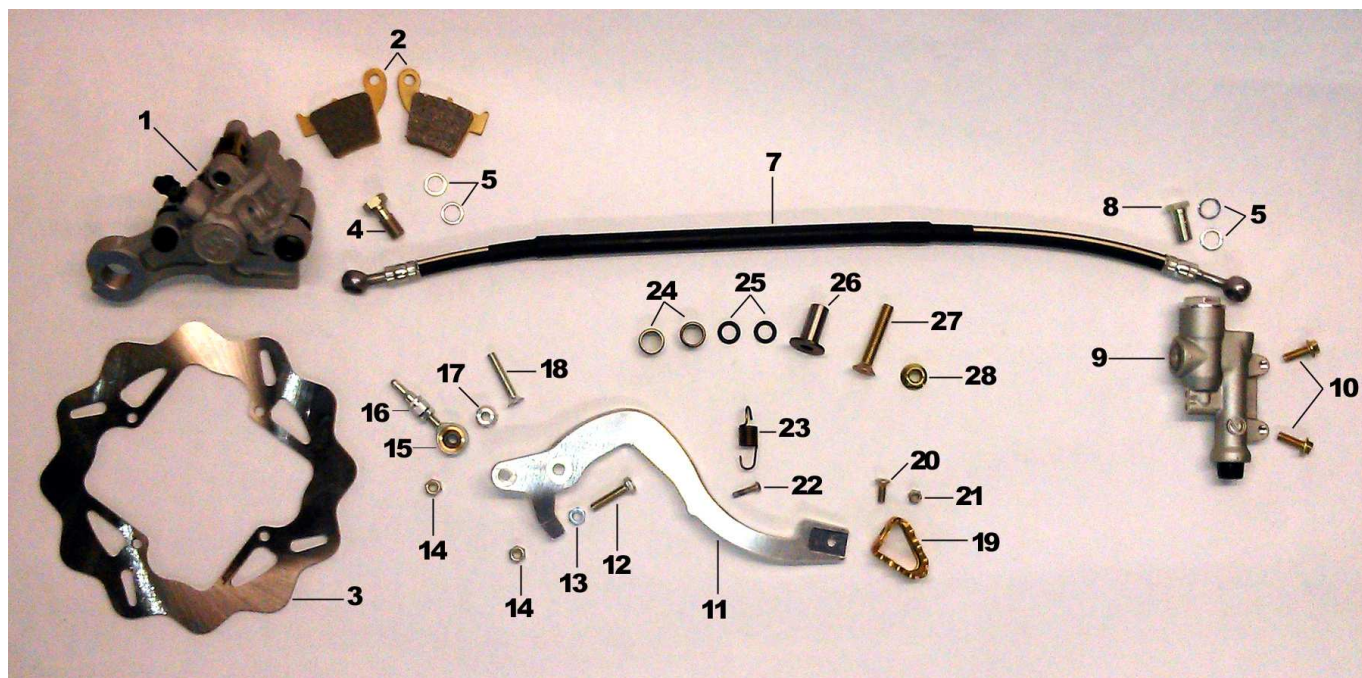
TAV. 11



Pos.	Codice	Q.tà	Note	Descrizione (ITA)	Description (ENG)
16	70232	1		DISTANZIALE INTERNO MOZZO	Spacer, Inside hub
17	70227	2		RONDELLA GOMMA	Washer, rubber
18	03067	2		CUSCINETTO RUOTA POSTERIORE 62203	Bearing
19	49249	1		SEEGER Ø 40	Clip
20	70232	2		DISTANZIALE RUOTA POSTERIORE	Spacer, Rear wheel
22	70030	1	14/17	FERMA COPERTURA RUOTA POSTERIORE	Stopper
24	49670	1		DADO M8 EXTRA ALTO	Nut
25	74045.13	1		PERNO RUOTA POSTERIORE	Axle, Rear Wheel
26	70225	1		TENDICATENA	Collar, left
27	49115	1		DADO CH20 D.17 F. 1,5	Nut

Modello (Type)			CERCHIO (RIM)		GOMMA (Tyre)		Corona (Sproket)	Disco Freno (Brake Disk)
			Codice (Code)	Misura (Size)	Codice (Code)	Misura (Size)		
17/14	Anteriore (Front)	17	70042	17" x 1.40	80048	70/100 - 17	-	Ø 260
	Posteriore (Rear)	14	70043	14" x 1.60	80049	90/100 - 14	Z 54	Ø 190
19/16	Anteriore (Front)	19	70040	19" x 1.40	80133	70/100 - 19	-	Ø 260
	Posteriore (Rear)	16	70041	16" x 1.85	80135	90/100 - 16	Z 56	Ø 190

TAV. 12



Pos.	Codice	Q.tà	Note	Descrizione (ITA)	Description (ENG)
1	69242	1		PINZA FRENO POSTERIORE	Brake Caliper, Rear
2	69247	-		PASTIGLIE FRENO	Pads, rear brake
3	69238	1		DISCO FRENO POSTERIORE	Brake disk, rear
4	69094	1		BULLONE 10 x 1,25	Bolt, Oil
5	69034	4		RONDELLA	Washer
7	69068.13	1		TUBO FRENO POSTERIORE	Hose, rear brake
8	69093	1		BULLONE 10 x 1	Bolt, oil
9	69243	1		POMPA FRENO POSTERIORE	Pump, rear brake
10	49355	2		VITE TE F/R 6 x 16	Screw
11	69235.1	1		PEDALE FRENO POSTERIORE NUDO	
	69235	-		PEDALE FRENO POSTERIORE COMPLETO Completo di pos: 12+13+14+15+16+17+18+19+20+21	Pedal, Assy Assy with pos: 12+13+14+15+16+17+18+19+20+21
12	49444	1		VITE TE 6 x 25	Screw
13	49635	1		DADO M6 BASSO	Nut
14	49367	2		DADO M6 BASSO AUTOB	Nut
15	69133	1		UNIBALL	Uniball
16	69244	1		PERNO UNIBALL	Uniball Pin
17	69245	1		SPESSORE	Spacer
18	49414	1		VITE TSEI 6 x 30	Screw
19	69002.99	1		PUNTALINO	Brake pedal tip
20	49400	1		VITE TSEI 5 x 14	Screw
21	49633	1		DADO M 5 AUTOB. BASSO	Nut
22	49557	1		VITE TBCE 4 x 16	Screw
23	F16434	1		MOLLA	Spring
24	19044	2		GABBIA A RULLI	Bearing
25	12051	2		O-RING	O-Ring
26	69205	1		BOCCOLA	Bush
27	49427	1		VITE TSEI 8 x 55	Screw
28	49680	1		DADO	Nut