

## Motore

# 450cc 4T

# END MX SMX SMR SMM

### Indice (Index)

<b>Basamento + Cilindro + Testa</b> ..... (Crankcase + Cylinder + Head)	<b>Tav. 01</b>
<b>Testa Motore</b> ..... (Head)	<b>Tav. 02</b>
<b>Albero Motore + Pistone</b> ..... (Crank shaft + Piston)	<b>Tav. 03</b>
<b>Frizione + Pompa Acqua</b> ..... (Clutch + Water Pump)	<b>Tav. 04</b>
<b>Pompa Olio – Messa in moto</b> ..... (Oil pump – Kick starter)	<b>Tav. 05</b>
<b>Cambio END MX SMX SMR SMM</b> ..... (Gear box)	<b>Tav. 06</b>
<b>Avviamento Elettrico + accensione E.S. con batteria</b> (Electric starter + Ignition with battery) <b>(VOL. GRANDE)</b>	<b>Tav. 07</b>
<b>Accensione K.S. senza batteria (VOLANO PICCOLO)</b> (Ignition without battery)	<b>Tav. 08</b>
<b>Albero desmodromico + Forchette</b> ..... (Drum + Gear forks)	<b>Tav. 09</b>

Tm Racing Spa  
Via Fano 6  
61100 Pesaro ITALY

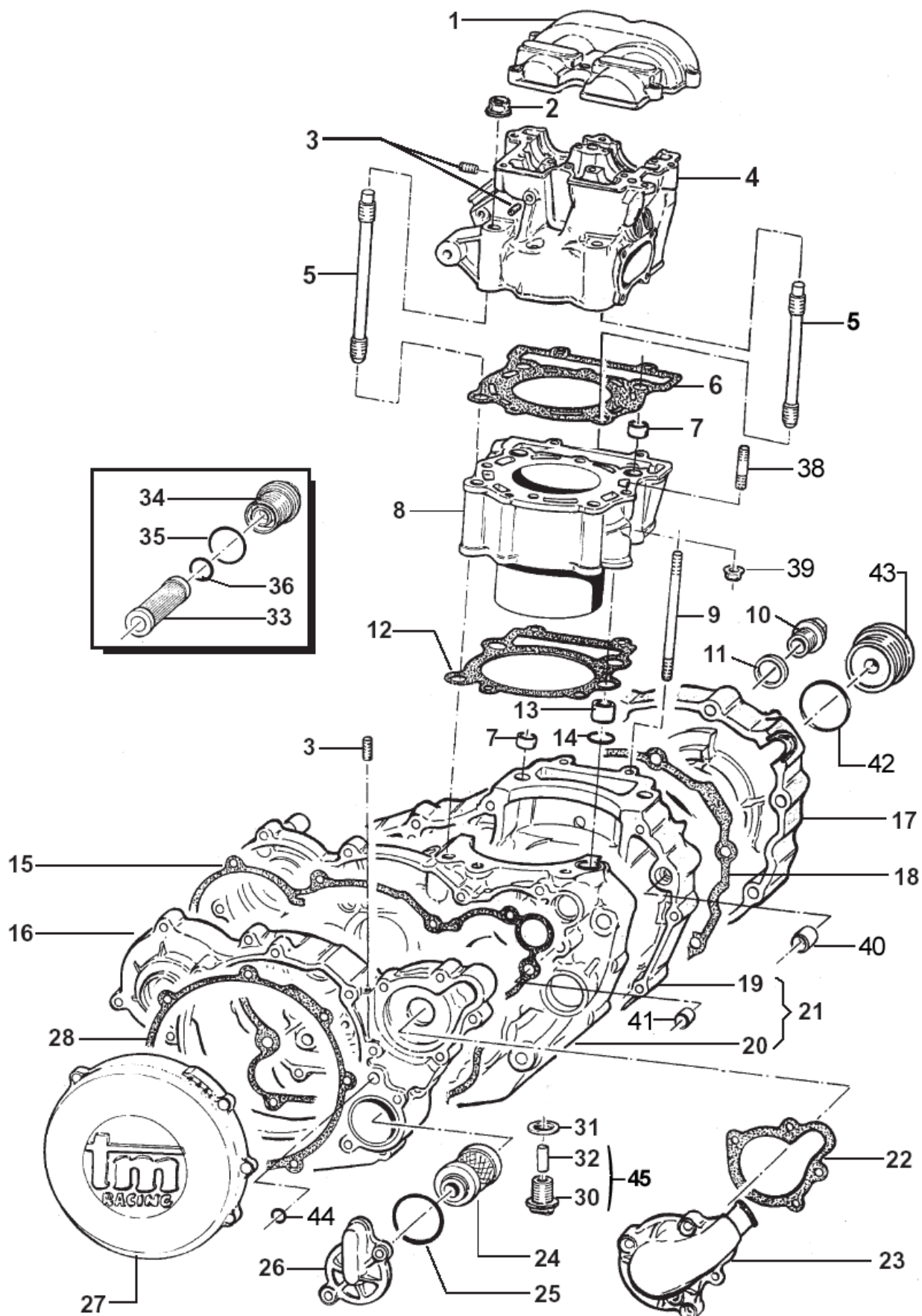
Phone: +39 0721 25.113  
Fax +39 0721 40.18.08 (Amministrazione)  
Fax +39 0721 40.66.44 (Magazzino Ricambi)

Home Page: <http://www.tmracing.it>  
E-mail: [info@tmracing.it](mailto:info@tmracing.it)

Ultimo aggiornamento (Last Update):  
mercoledì 11 ottobre 2006

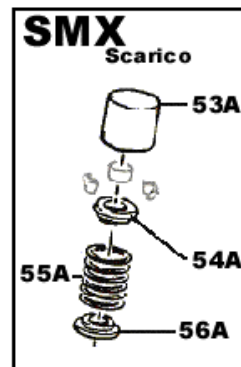
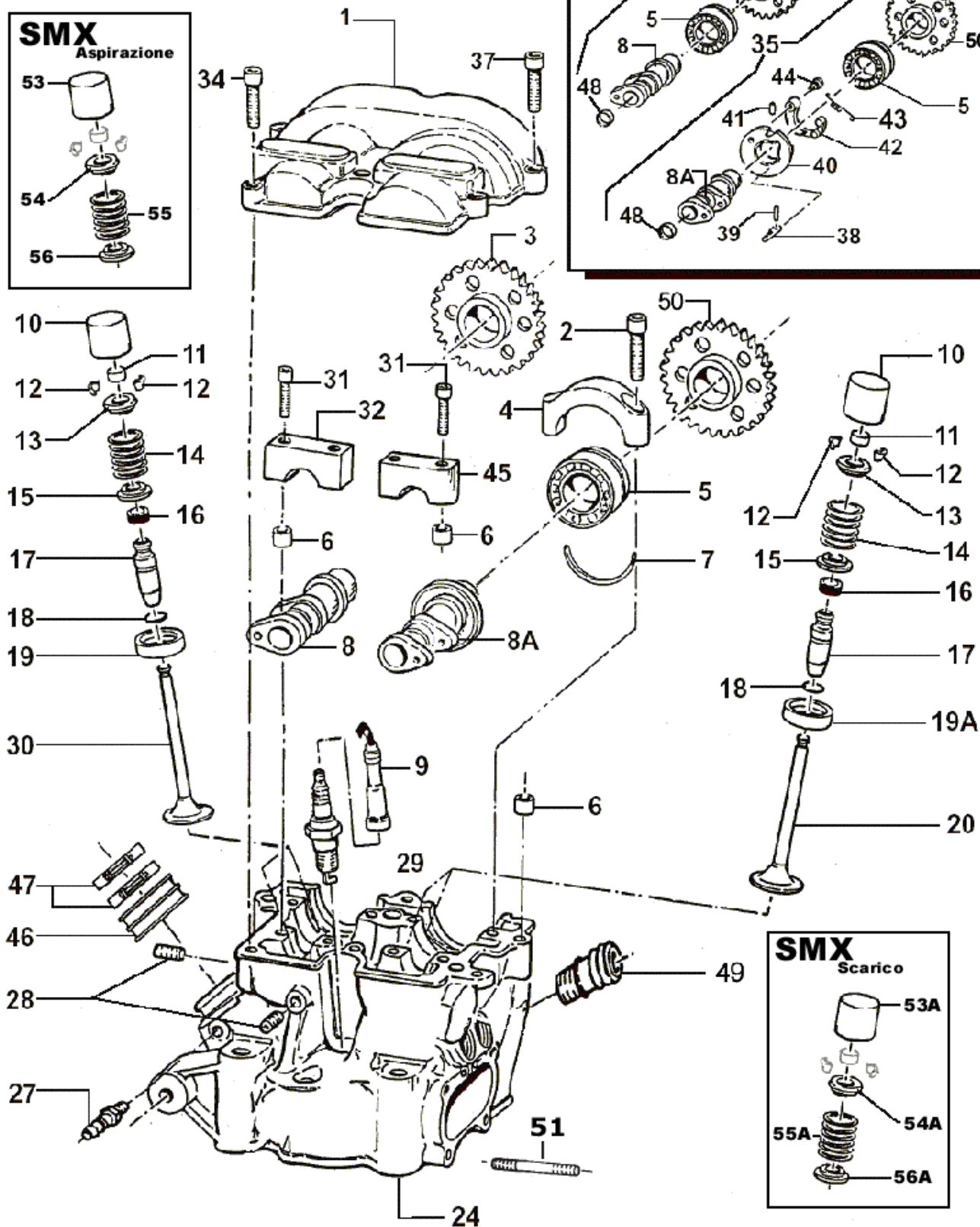
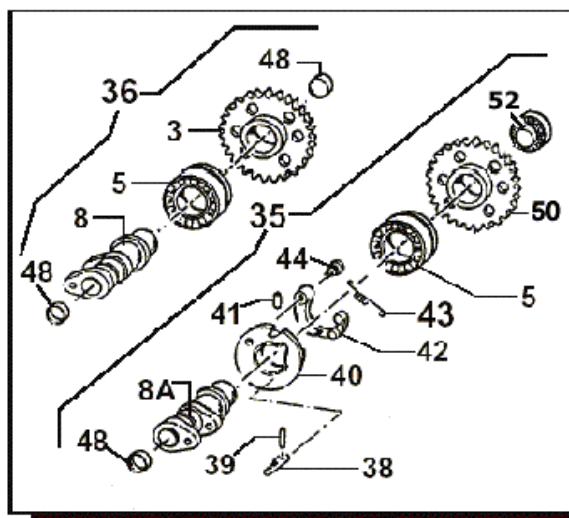
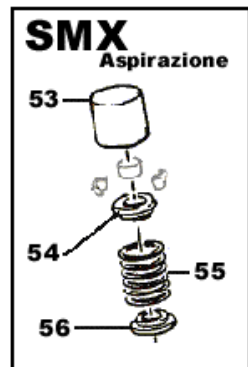
© Tm Racing s.p.a. 2006

**Tav. 01 - Basamento + Cilindro + Testa**



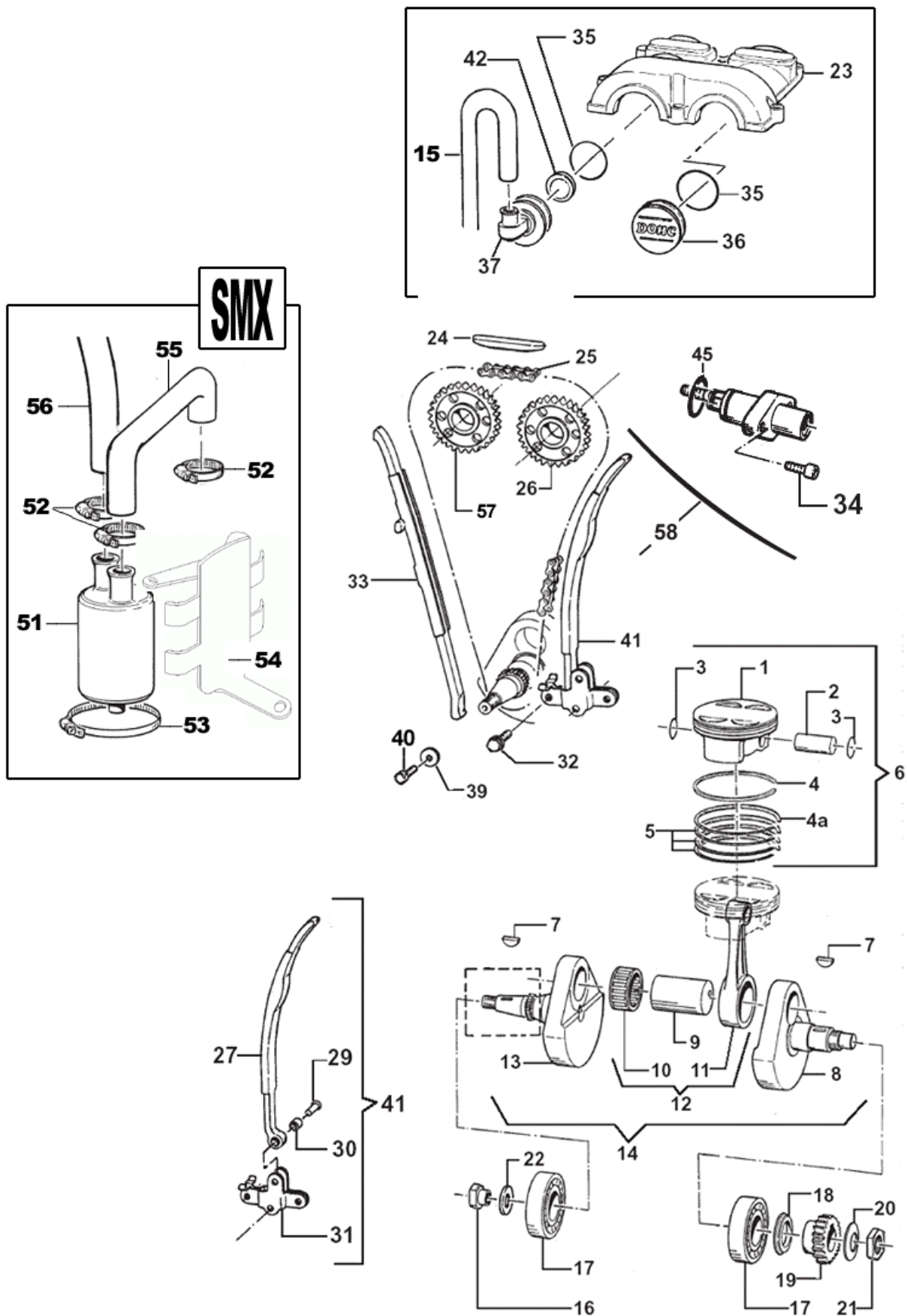
Pos	Codice	Q.tà	N	Descrizione	Pos	Codice	Q.tà	N	Descrizione
1	F30790	1		COPERCHIO TESTA	27	F30791	1		COPERCHIO FRIZIONE
2	F49962	4		DADO M 10 x 1,25 FLANGIATO CHIAVE 14	28	F05820	1		GUARNIZIONE COPERCHIO FRIZIONE
3	F49919	3		GRANO 6 X 6	30	F49905	1		TAPPO OLIO NUDO X CALAMITA
4	F02752	1		TESTA NUDA END MX SMM SMR	31	F49933	1		RONDELLA ALLUMINIO
	F02771	1	N	TESTA NUDA SMX	32	49310	1		CALAMITA
5	F49980	4		PRIGIONIERO M 10 X 177 P. 1,25	33	F32511	1		FILTRO ASPIRAZIONE POMPA
6	F05826	1		GUARNIZIONE TESTA	34	F32512	1		TAPPO FILTRO ASPIRAZIONE
7	F26301	4		GRANO 14,1 X 9,5 F. 12,2	35	F12311	1		O-RING 2118
8	F01710	1		CILINDRO	36	F12312	1		O-RING 4067
9	F49968	2		PRIGIONIERO M 6 X 121					
10	F49925	1		TAPPO CARICO OLIO M 20 X 1.5	38	49022	2		PRIGIONIERO M 8 X 68
11	F49920	1		RONDELLA ALLUMINIO	39	49640	2		DADO M 8 FLANGIATO
12	F05815.1	-		GUARNIZIONE CIL/BAS METALLO Sp. 0,4	40	F26303	2		BOCCOLA CENTRAGGIO CARTER 12 X 13
	F05815.2	-		GUARNIZIONE CIL/BAS METALLO Sp. 0,5	41	F26383	2		BOCCOLA CENTRAGGIO 8 X 9.5 F6.2
	F05815.3	-		GUARNIZIONE CIL/BAS METALLO Sp. 0,6	42	F12313	1		O-RING TAPPO
	F05815.4	-		GUARNIZIONE CIL/BAS METALLO Sp. 0,3	43	F49800	1		TAPPO CARTER ACCENSIONE
13	F26403	1		TUBO DI COLLEGAMENTO	44	F12302	1		O-RING
14	12019	1		O-RING	45	F49905.1	-		TAPPO OLIO COMPLETO DI CALAMITA
15	F05821	1		GUARNIZIONE CARTER TRASMISSIONE					
16	F30793	1		CARTER ESTERNO TRASMISSIONE/FRIZ.					
17	F30792	1		CARTER ACCENSIONE ES					
	F30794	1		Carter accensione senza motorino					
18	F05823	1		GUARNIZIONE CARTER ACCENSIONE ES					
	F05824	1		Guarnizione carter accensione senza motorino					
19	F30805	1		CARTER MOTORE LATO ACCENSIONE ES					
	F30803	1		Carter motore lato accensione senza motorino					
20	F30806	1		CARTER MOTORE LATO FRIZIONE ES					
	F30804	1		Carter motore lato frizione senza motorino					
21	F30842	-		BASAMENTO MOTORE ES					
	F30841	-		Basamento motore senza motorino					
22	F05822	1		GUARNIZIONE POMPA ACQUA					
23	F30796	1		COPERCHIO POMPA ACQUA					
24	F66508	1		FILTRO OLIO HF					
25	F12300	1		O-RING FILTRO OLIO					
26	F30809	1		COPERCHIO FILTRO OLIO					

**Tav. 02 - Testa Motore**



Pos	Codice	Q.tà	N	Descrizione	Pos	Codice	Q.tà	N	Descrizione
1	F30790	1		COPERCHIO TESTA	30	F14126	2		VALVOLA ASPIRAZIONE <b>END SMM SMR</b>
2	49486	4		VITE TCEI 6 X 30		F14135	2		VALVOLA ASPIRAZIONE TITANIO <b>MX SMX</b>
3	F40882	1		RUOTA DENTATA ASP. Z 32 CATENA LARGA		F14143	2		VALVOLA ASPIRAZIONE D. 36 X 5,5 (F14143 PUO SOSTITUIRE COD. F14126)
4	F30811	2		CAPPELLO CUSCINETTO ALBERO CAMME	31	49487	4		VITE TCEI 6 X 35
5	F03353	2		CUSCINETTO 60/22 C3	32	F30724	1		CAPPELLO ALBERO A CAMME
6	F26304	4		GRANO RIFERIMENTO 6.5 X 8 X 9.5	34	49478	4		VITE TCEI 5 X 30
	F26383	4		GRANO RIFERIMENTO 6 X 8 F6.2	35	F28630	-	<b>N</b>	ALBERO A CAMME SCA. CPL <b>END SMM SMR MX</b>
7	F26317	2		SEMI-ANELLO RITEGNO CUSCINETTO		F28632	-	<b>N</b>	ALBERO A CAMME SCAR. CPL <b>SMX</b>
8	F28579	1		ALBERO A CAMME ASP. N2 <b>END SMM SMR MX</b>	36	F28610	-		ALBERO A CAMME ASP. CPL <b>END SMM SMR MX</b>
	F28581	1	<b>N</b>	ALBERO A CAMME ASP. SM1 <b>SMX</b>		F28659	-	<b>N</b>	ALBERO A CAMME ASP. CPL <b>SMX</b>
8A	F28580	1		ALBERO A CAMME SCA N3 <b>END SMM SMR MX</b>	37	49535	2		VITE TCEI 5 X 35
	F28578	1		ALBERO A CAMME SCARICO C4 <b>SMX</b>	38	F26345	1		CAMMA ROTANTE
9	F21401	1		PIPETTA CANDELA	39	F19505	1		RULLINO D. 2.5 X 13.8
10	F26361	4		BICCHIERINO <b>END MX SMM SMR</b>	40	F26343	1		FLANGIA DECOMPRESSORE
11	F26337	4		PASTICCA 1.50 1.55 1.60 1.65 1.70 1.75 1.80 1.90 1.95 2.00 2.05 2.10 2.15 2.20 2.25 2.30 2.35 2.40 2.45 2.50 2.55 2.60 2.65 2.70 2.75 2.80 2.90 2.95 3.00 3.05 3.10 3.15 3.20 3.25 3.30 3.35 3.40 3.45	41	F19504	1		RULLO D. 4 X 8
12	F14121	8		SEMICONO VALVOLE	42	F26344	1		LEVA DECOMPRESSORE
13	F26391	4		PIATTELLO SUPERIORE MOLLA <b>END MX SMM SMR</b>	43	F16410	1		MOLLA DECOMPRESSORE AUT.
14	F16415	4		MOLLA VALVOLA <b>END MX SMM SMR</b>	44	F26346	1		PERNO DA RIBATTERE
15	F26350	4		PIATTELLO INFERIORE MOLLA <b>END MX SMM SMR</b>	45	F30726	1		CAPPELLO A CAMME SCARICO
16	F04356	4		PARAOLIO VALVOLA	46	F13255	1		COLLETTORE ASPIRAZIONE
17	F26370	4		GUIDA VALVOLA <b>END SMM SMR</b>	47	F51101	2		FASCETTA SM9 D. 56
	F26394	4		GUIDA VALVOLA SINTERIZZATA <b>MX SMX</b>	48	F26377	3		TAPPO ALBERO A CAMME
18	F49910	4		ANELLO RW D.10	49	28017	2		RACCORDO ACQUA
19	F26372	2		SEDE VALVOLA ASPIRAZIONE	50	F40883	1		RUOTA DENTATA SCARICO CATENA LARGA
19A	F26373	2		SEDE VALVOLA SCARICO	51	49151	4		PRIGIONIERO M 6
20	F14127	2		VALVOLA SCARICO <b>END SMM SMR</b>	52	F32523	1		CENTRIFUGATORE
	F14136	2		VALVOLA SCARICO TITANIO <b>MX SMX</b>	53	F26400	2	<b>SMX</b>	BICCHIERINO ASPIRAZIONE
	F14144	2		VALVOLA SCARICO D. 31 X 5,5 (F14144 PUO SOSTITUIRE COD. F14127)	53A	F26362	2	<b>SMX</b>	BICCHIERINO SCARICO
24	F02752	1		TESTA CILINDRO NUDA <b>END SMM SMR MX</b>	54	F26401	2	<b>SMX</b>	PIATTELLO SUPERIORE MOLLA ASPIRAZIONE
	F02771	1	<b>N</b>	TESTA CILINDRO NUDA <b>SMX</b>	54A	F26391	2	<b>SMX</b>	PIATTELLO SUPERIORE MOLLA SCARICO
27	49003	1		RACCORDO	55	F16419	2	<b>SMX</b>	MOLLA VALVOLA ASPIRAZIONE
28	F49919	2		GRANO 6 x 6	55A	F16415	2	<b>SMX</b>	MOLLA VALVOLA SCARICO
29	F06101	1		CANDELA NGK CR 8 E	56	F26402	2	<b>SMX</b>	PIATTELLO INFERIORE MOLLA ASPIRAZIONE
					56A	F26350	2	<b>SMX</b>	PIATTELLO INFERIORE MOLLA SCARICO

**Tav. 03 – Albero Motore + Pistone**

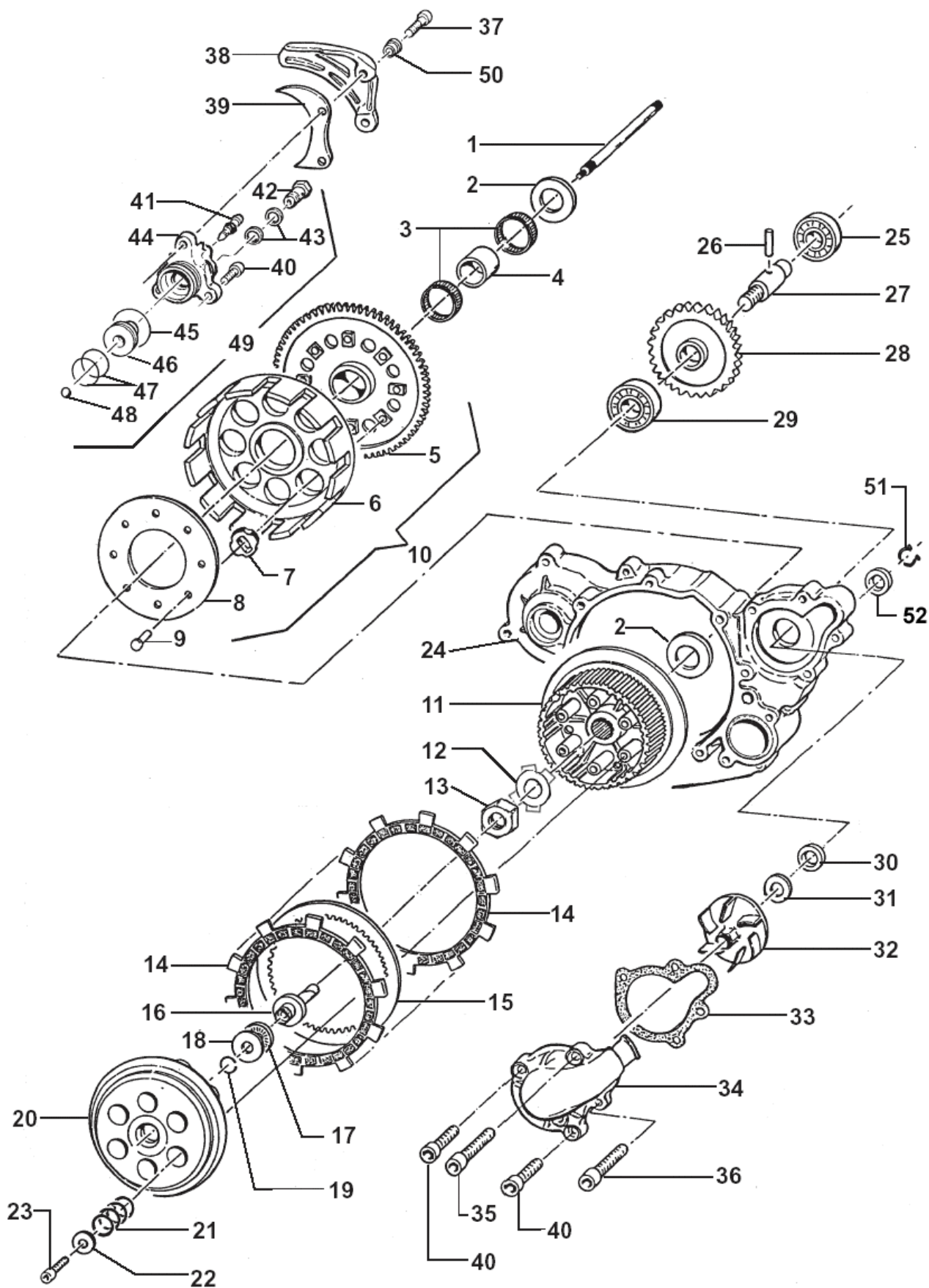




Pos	Codice	Q.tà	N	Descrizione	Pos	Codice	Q.tà	N	Descrizione
1	-----	-		PISTONE NUDO NON FORNITO	26	-----	-		VEDI TAVOLA N° 02
2	F09376	1		SPINOTTO PISTONE	27	F70339	1		PATTINO MOBILE CATENA LARGA (1)
3	F09377	2		ANELLINI FERMA SPINOTTO	29	F49918	1		PERNO
4	F11376	1		KIT SEGMENTI D. 95	30	F26411	1	N	BOCCOLA 6 X 10 X 10.5
4A	-----	-		INCLUSO NEL KIT SEGMENTI	31	F70308	1		SUPPORTO PATTINO MOBILE
5	-----	-		INCLUSO NEL KIT SEGMENTI	32	49340	2		VITE TE/FLANG. 6 X 14
6	F10739.00	1		PISTONE COMPLETO D. 95.00	33	F70338	1		PATTINO FISSO CATENA LARGA
	F10739.01	-		PISTONE COMPLETO D. 95.01	34	49552	2		VITE BUTTON 6 X 20
	F10739.02	-		PISTONE COMPLETO D. 95.02	35	F12307	2		O-RING COPERCHIO GAMME
7	49012	2		CHIAVETTA	36	F30832	1		COPERCHIETTO GAMME
8	F18788	1		SEMIALBERO LATO FRIZ. VOLANO GRANDE	37	F30868	1	N	COPERCHIETTO PER SFIATO A CENTRIFUGA
	F18851	1		SEMIALBERO LATO FRIZ. VOLANO PICCOLO	38	F21413	1		TUBO SFIATO OLIO DEGASATORE
9	F18772	1		ASSE ACCOPPIAMENTO Ø 34	39	F49817	1	N	ROSETTA SPECIALE D. 6 SVASATA LARGA
10	F17200	1		GABBIA ARGENTATA Ø 34	40	49399	1		VITE TSEI 5 X 12
11	F18769	1		BIELLA NUDA D.42/19 I. 103.5	41	F70347	-		PATTINO MOBILE ASSEMBLATO BASSO CATENA LARGA
	F18776	1		BIELLA NUDA D.42/19 I. 103.5 RP	42	F04361	1	N	PARAOILIO 20 X 30 X 5
12	F18796	-		BIELLA COMPLETA STAMPATA					
	F18819	-		BIELLA COMPLETA RICAVATA DAL PIENO					
13	F18837	1		SEMIALBERO LATO ACC. VOLANO GRANDE	45	12012	1		O-RING ORM 0220-25
	F18850	1		SEMIALBERO LATO ACC. VOLANO PICCOLO					
14	F18847	-		ALBERO MOTORE COMPLETO <b>MX</b> (BIELLA R.P.) PER VOLANO PICCOLO					
	F18852	-		ALBERO MOTORE COMPLETO <b>MX</b> (BIELLA R.P.) PER VOLANO GRANDE					
		-		ALBERO MOTORE COMPLETO <b>SMX</b> (BIELLA R.P.) PER VOLANO GRANDE/PICCOLO					
	F18846	-		ALBERO MOTORE COMPLETO <b>END SMM SMR</b>					
15	F65105	MT		TUBO COPOLAN GRIGIO D 15 x 21	51	F32521	1		SERBATOIO SFIATO OLIO CPL
16	49657	1		DADO FLANGIATO M 12 X 1.25	52	51029	3		FASCETTA 16/28
17	F03352	2		CUSCINETTO 6306 C4	53	51008	1		FASCETTA 62/82
18	F26315	1		DISTANZIALE PIGNONE	54	00848	1	N	STAFFA SERBATOIO
19	40248	1		PIGNONE COPPIA PRIMARIA Z 20	55	F21414	1		TUBO SFIATO OLIO DEGASATORE
20	F49917	1		MOLLA A TAZZA Ø 20 EST. 40mm	56	21020	1		TUBO
21	F49916	1		DADO ALBERO MOTORE M 20 X 1.25	57	-----	-		VEDI TAVOLA N. 02
22	49613	1		RONDELLA ACCIAIO Ø 12	58	F70354	1		TENSIONATORE AUTOMATICO A CRICCH. CPL
23	F30790	1		COPERCHIO TESTA					
24	F70309	1		PATTINO SUPERIORE CATENA DISTR.					
25	F70337	1		CATENA DISTRIBUZIONE 124 LARGA					

**F70339 VENDUTO SOLO ASSEMBLATO POS. 41**  
F70339 sold only assembled pos. 41

# Tav. 04 – Frizione + Pompa Acqua

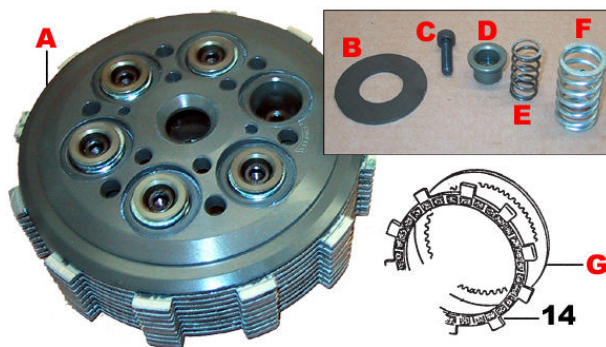




Pos	Codice	Q.tà	N	Descrizione
1	35285	1		ASTINA FRIZIONE 187.5 mm
2	48250	2		SPESSORE COPPIA PRIMARIA
3	19050	2		GABBIA COPPIA FRIZIONE
4	26252	1		DISTANZIALE
5	40249	1		CORONA Z 57
6	25251	1		CAMPANA FRIZIONE
7	21005	8		GOMMINO
8	35262	1		DISCO BATTUTA GOMMINI
9	49202	8		CHIODO
10	F40826	-		COPPIA PRIMARIA CPL
11	25250	1		TAMBURELLO FRIZIONE
12	35050	1		RONDELLA TAMBURELLO
13	49060	1		DADO TAMBURELLO
14	F35505	9		DISCO FRIZIONE SA321NR (NERO)
15	F35513	8		DISCO FRIZIONE ACCIAIO 1 mm FORATO
16	35047	1		FUNGO FRIZIONE IDRAULICA
17	19022	1		GABBIA A RULLI RADIALE
18	19023	1		RONDELLA
19	09006	1		ANELLO
20	25253	1		PIATTO SPINGIDISCO
21	16256	6		MOLLA FRIZIONE
22	49604	6		RONDELLA 6 X 18
23	49484	6		VITE TCEI 6 X 20
24	F30793	1		CARTER ESTERNO FRIZIONE
25	F03350	1		CUSCINETTO POMPA ACQUA
26	F19503	1		RULLINO 3 X 13.8
27	F28504	1		ALBERINO POMPA ACQUA
28	F40806	1		RUOTA DENTATA POMPA ACQUA Z 20
29	F03351	1		CUSCINETTO POMPA ACQUA
30	F04360	1		PARAOLIO 12 X 22 X 7
31	F48350	1		RANELLA 8.4 X 15 X 1
32	F28566	1		GIRANTE POMPA ACQUA
33	F05822	1		GUARNIZIONE POMPA ACQUA
34	F30796	1		COPERCHIO POMPA ACQUA
35	49570	1		VITE TCEI 5 X 50

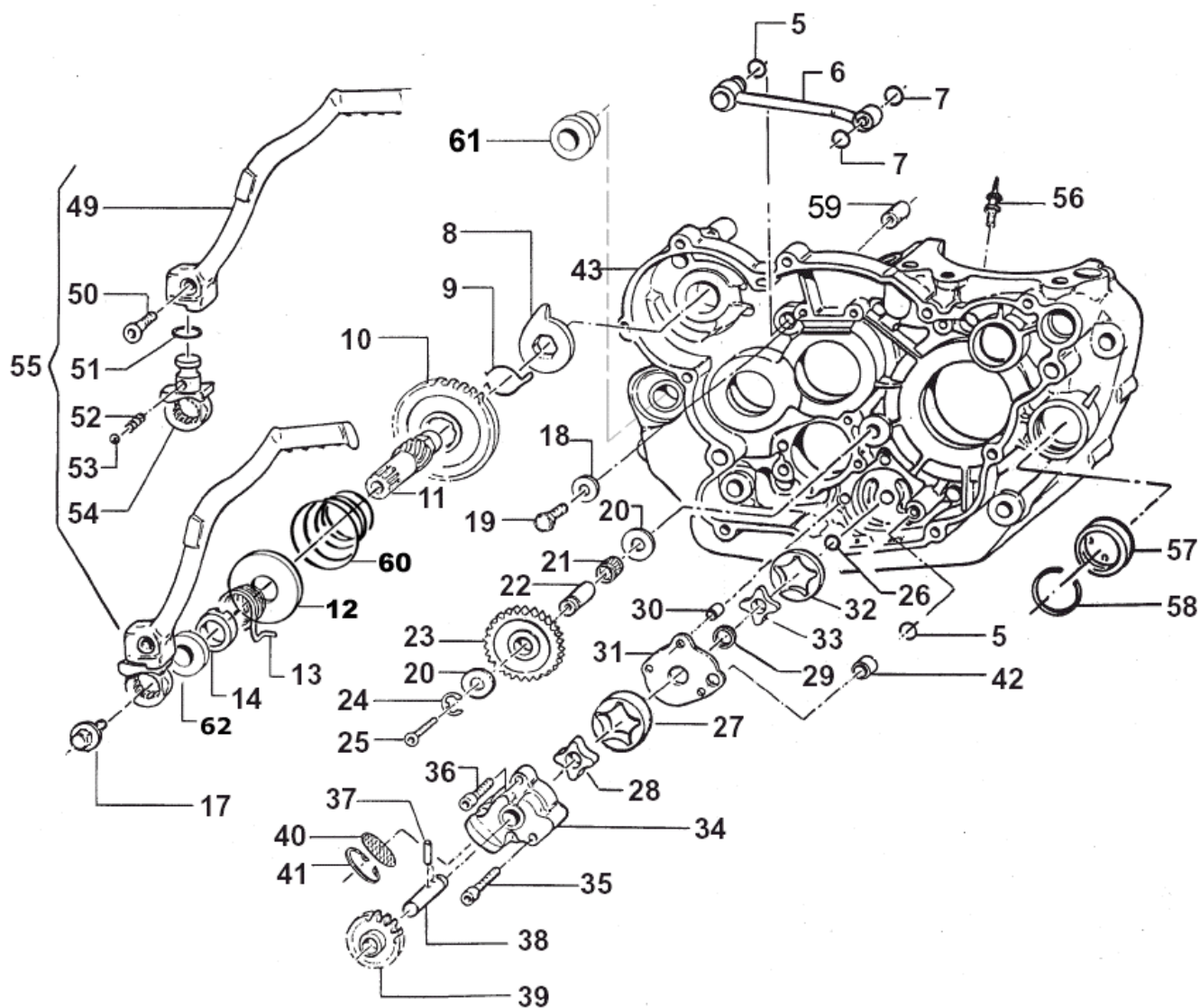
Pos	Codice	Q.tà	N	Descrizione
36	49578	1		VITE TCEI 5 X 55
37	49535	2		VITE TCEI M 5 X 35
38	40023.2	1		PROTEZIONE
39	40022	1		PROTEZIONE PIGNONE
40	49476	3		VITE TCEI 5 X 20
41	35264	1		VITE SPURGO OLIO
42	F49801	1		VITE TE M6 SPECIALE
43	49104	2		RONDELLA ALLUMINIO
44	F30789	1		COPERCHIETTO FRIZIONE
45	12254	1		O-RING COPERCHIETTO
46	35256	1		PISTONE POMPA
47	12241	2		O-RING PISTONE
48	19052	1		SFERA
49	F30840	-		COPERCHIETTO FRIZ. CPL
50	26211	2		BOCCOLA PROTEZIONE PIGNONE
51	F49913	1		SEEGER
52	F04352	1		PARAOLIO 14 X 22 X 4

**FRIZIONE ANTISALTELLAMENTO**



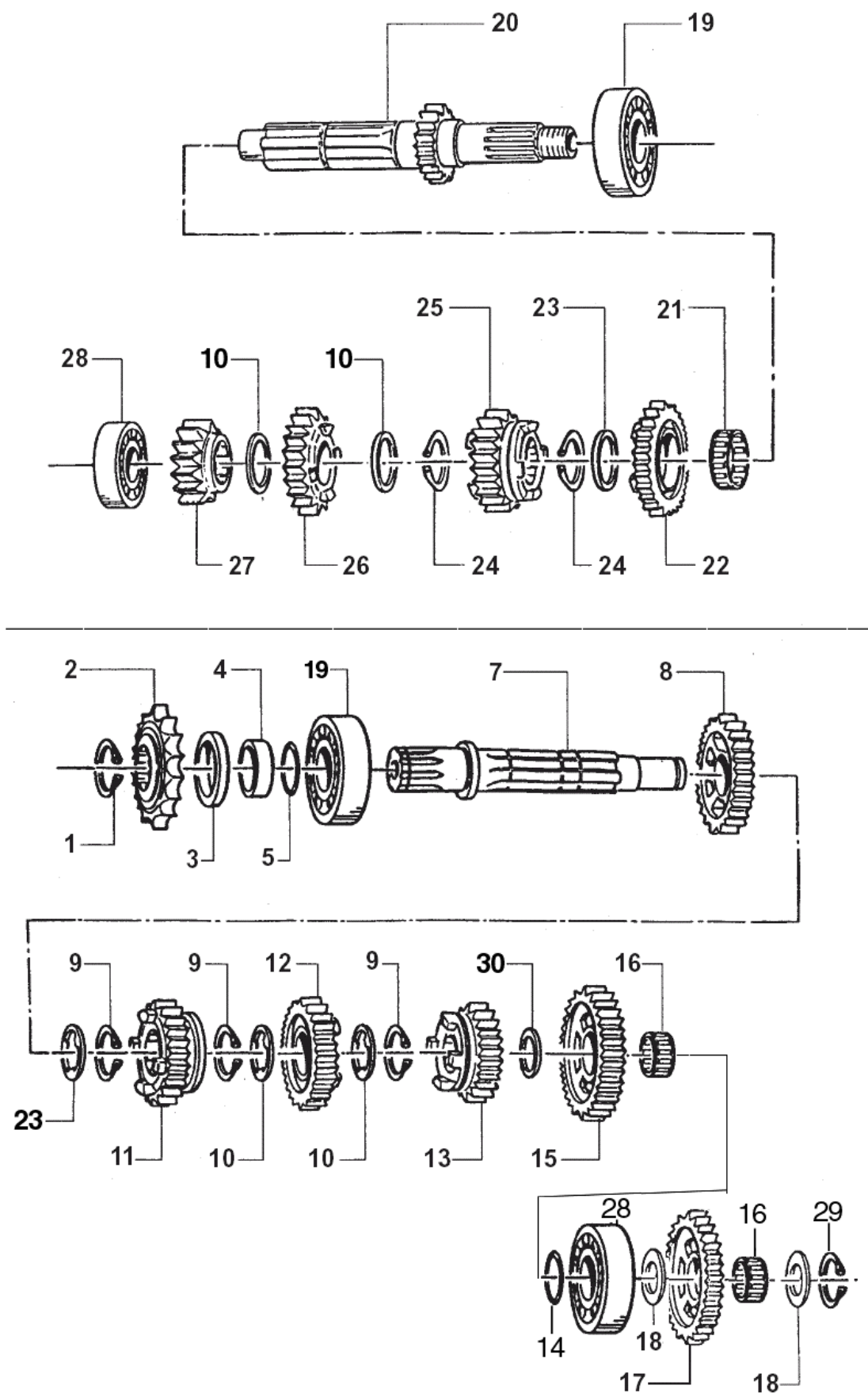
<b>A</b>	<b>F35516</b>	-	FRIZIONE ANTISALTELLAMENTO BASSA CPL
<b>B</b>	<b>F35514</b>	1	RONDELLA
<b>C</b>	<b>49484</b>	6	VITE TCEI 6 X 20
<b>D</b>	<b>F35522</b>	6	BICCHIERINO
<b>E</b>	<b>F35519</b>	6	MOLLA INTERNA
<b>F</b>	<b>F35520</b>	6	MOLLA ESTERNA
<b>G</b>	<b>F35515</b>	8	DISCO FRIZIONE ACCIAIO

**Tav. 05 – Pompa olio + Messa in moto**



Pos	Codice	Q.tà	N	Descrizione	Pos	Codice	Q.tà	N	Descrizione
5	F12302	2		O-RING 108	41	F49915	1		SEEGER I28 FILTRO COPPA OLIO
6	F32506	1		CONDOTTO OLIO	42	F26303	1		GRANO 9 X 12 X 10
7	F12301	2		O-RING 106	43	F30806	1		CARTER MOTORE LATO FRIZ. ES
8	26254	1		LEVA BATTUTA M/M		F30804	1		Carter motore lato frizione senza motorino
9	16254	1		MOLLA INGRANAGGIO M/M	49	F43359	1		LEVA M/M NUDA
10	F40805	1		INGRANAGGIO SCORREVOLE M/M Z 32	50	49406	1		VITE TSEI 6 X 20
11	F28508.2	1		ALBERINO M/M	51	12260	1		O-RING
12	F26399	1		PIATTELLO MOLLA DI CONTRASTO M/M	52	16039	1		MOLLA
13	16253	1		MOLLA M/M	53	43250.03	1		SFERA
14	26253	1		DISTANZIALE MOLLA M/M	54	F43360	1		MOZZETTO
17	49369	1		VITE TE F/R 8 X 10	55	F43361	-		LEVA M/M COMPLETA
18	49604	1		RONDELLA	56	F32515	1		UGELLO LUBRIFICAZIONE
19	49441	1		VITE TE 6 X 20	57	F04355	1		OBLO' LIVELLO OLIO
20	19021	2		RONDELLA AS 1024	58	F49923	1		SEEGER
21	F19501	1		GABBIA A RULLI 10 X 13 X 10	59	26041	1		GRANO CENTRAGGIO D. 7 X 8 F 5,2
22	F28501	1		ALBERINO RUOTA FOLLE	60	F16416	1		MOLLA DI CONTRASTO M/M
23	F40802	1		RUOTA DENTATA FOLLE Z 22	61	F26384	2		BOCCOLA ATTACCO MOTORE 30 x 17 F 16
24	F49903	1		SEEGER	62	04102	1		PARAOLIO LEVA M/M 30 X 20 X 7
25	49429	1		VITE TSEI 4 X 35					
26	F49902	1		SEEGER					
27	F32502	1		ROTORE EST. ALTO POMPA OLIO					
28	F32503	1		ROTORE INT. ALTO POMPA OLIO					
29	F04354	1		PARAOLIO 12 X 16 X 3					
30	F26304	1		GRANO 6.5 X 8 X 9.5					
31	F32501	1		SEPARATORE POMPA OLIO					
32	F32513	1		ROTORE EST. BASSO POMPA OLIO					
33	F32514	1		ROTORE INT. BASSO POMPA OLIO					
34	F30706	1		POMPA OLIO					
35	49488	1		VITE TCEI 6 X 40					
36	49486	2		VITE TCEI 6 X 30					
37	F19500	1		RULLINO 3 X 17.8					
38	F28533	1		ALBERINO POMPA OLIO					
39	F40801	1		RUOTA DENTATA POMPA OLIO Z 15					
40	F32500	1		FILTRO LAMIERA ASP POMPA OLIO					

**Tav. 06 – Cambio END-MX-SMX-SMM/SMR**

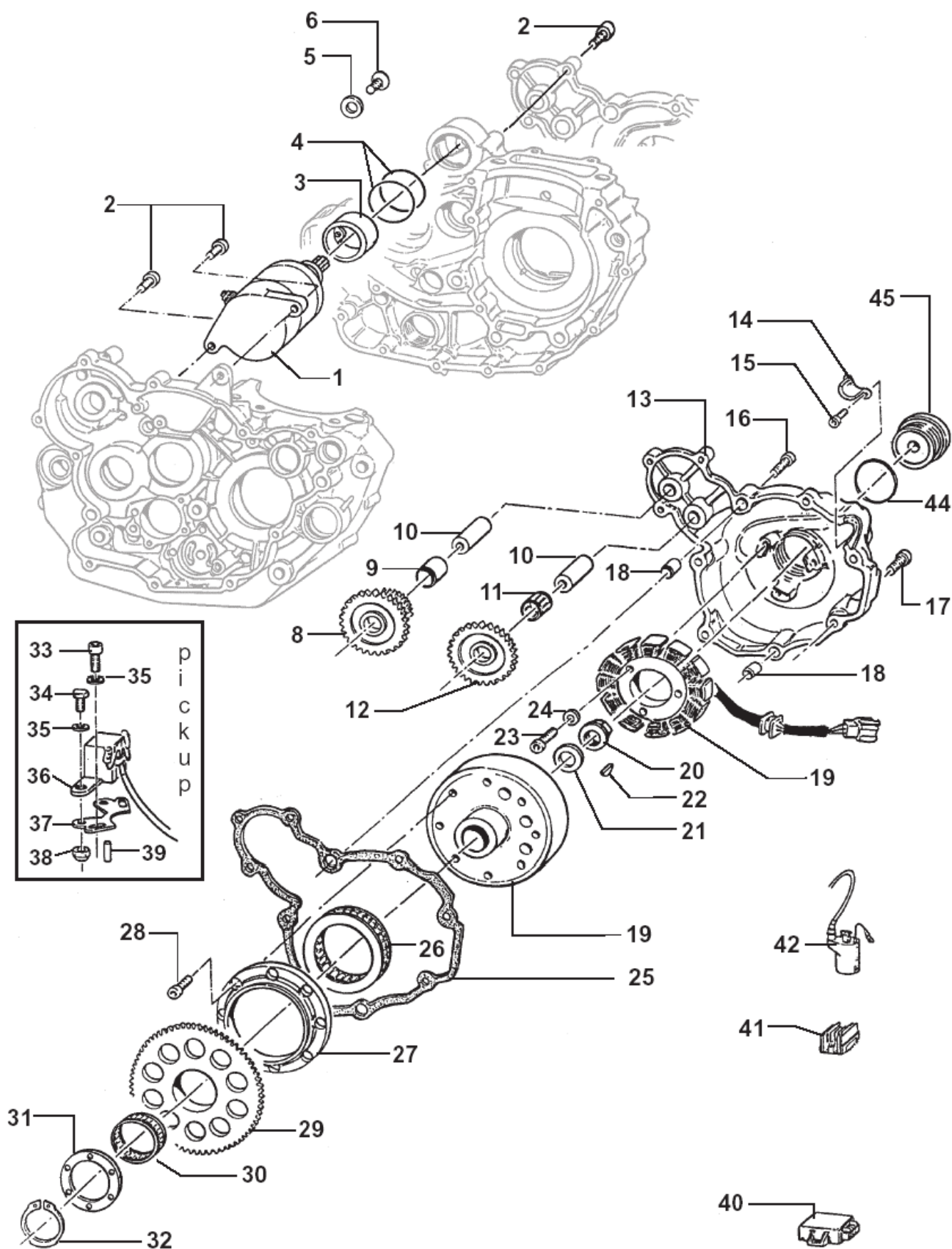


Pos	Codice	Q.tà	N	Descrizione	Pos	Codice	Q.tà	Descrizione
1	49252	1		SEEGER PIGNONE CATENA	17	40348	1	INGRANAGGIO INTERMEDIO M/M
2	40214	1		PIGNONE CATENA Z 13	18	48012	2	RASAMENTO
3	04101	1		PARAOILIO 40 X 30 X 7	19	03252	2	CUSCINETTO 6205 C3
4	26255	1		DISTANZIALE PIGNONE	20	F40873	1	<b>N</b> ALBERO PRIMARIO Z 16 MX SMX
5	12252	1		O-RING		40251	1	<b>ALBERO PRIMARIO Z 14 END SMR SMM</b>
7	40270	1		ALBERO SECONDARIO	21	19051	1	GABBIA A RULLI 25 X 29 X 10
8	40275	1		<b>INGRANAGGIO 2° A.S. Z 25 END SMR SMM</b>	22	40262	1	<b>INGRANAGGIO 5° A.P. Z 23 MX SMX SMR SMM</b>
	F40878	1	<b>N</b>	<b>INGRANAGGIO 2° A.S. Z 24 MX SMX</b>		40266	1	<b>INGRANAGGIO 5° A.P. Z 24 END</b>
9	49255	3		SEEGER RETTIFICATO	23	48254	2	SPESSORE 25.2 X 31.8 X 1
10	48251	4		SPESSORE DENTELLATO	24	49255	2	SEEGER
11	40279	1		<b>INGRANAGGIO 4° A.S. Z 21 END SMR SMM MX SMX</b>	25	40258	1	<b>INGRANAGGIO 3° A.P. Z 19 END SMR SMM</b>
12	40277	1		<b>INGRANAGGIO 3° A.S. Z 23 END SMR SMM</b>		F40906	1	<b>N</b> <b>INGRANAGGIO 3° A.P. Z 16 MX SMX</b>
	F40907	1	<b>N</b>	<b>INGRANAGGIO 3° A.S. Z 19 MX SMX</b>	26	40260	1	<b>INGRANAGGIO 4° A.P. Z 21 END SMR SMM MX SMX</b>
13	40281	1		<b>INGRANAGGIO 5° A.S. Z 20 MX SMX SMR SMM</b>	27	40255	1	<b>INGRANAGGIO 2° A.P. Z 17 END SMR SMM</b>
	40280	1		<b>INGRANAGGIO 5° A.S. Z 19 END</b>		F40877	1	<b>N</b> <b>INGRANAGGIO 2° A.P. Z 17 MX SMX</b>
14	48253	1		SPESSORE CAMBIO 17 X 30 X 1	28	03251	2	CUSCINETTO 6203 C3
15	F40874	1	<b>N</b>	<b>INGRANAGGIO 1° A.S. Z 27 MX SMX</b>	29	49253	1	SEEGER
	40273	1		<b>INGRANAGGIO 1° A.S. Z 28 END SMR SMM</b>	30	48252	1	SPESSORE CAMBIO 20 X 29 X 1
16	19012	2		GABBIA A RULLI 17 X 21 X 10				

## Tabella Cambio 450cc 4 Tempi

Marcia (Gear)						Primario (Mainshaft)		Secondario (Countershaft)		Rapporto
	END	SMR	SMM	MX	SMX	Codice (Code)	Denti (Teeths)	Codice (Code)	Denti (Teeths)	
1 <sup>^</sup>	X	X	X			40251	14	40273	28	2,000
				X	X	F40873	16	F40874	27 Red	1,687
2 <sup>^</sup>	X	X	X			40255	17	40275	25	1,470
				X	X	F40877	17 Red	F40878	24	1,412
3 <sup>^</sup>	X	X	X			40258	19	40277	23	1,210
				X	X	F40906	16	F40907	19	1,187
4 <sup>^</sup>	X	X	X	X	X	40260	21	40279	21	1,000
5 <sup>^</sup>		X	X	X	X	40262	23	40281	20	0,869
	X					40266	24	40280	19	0,792

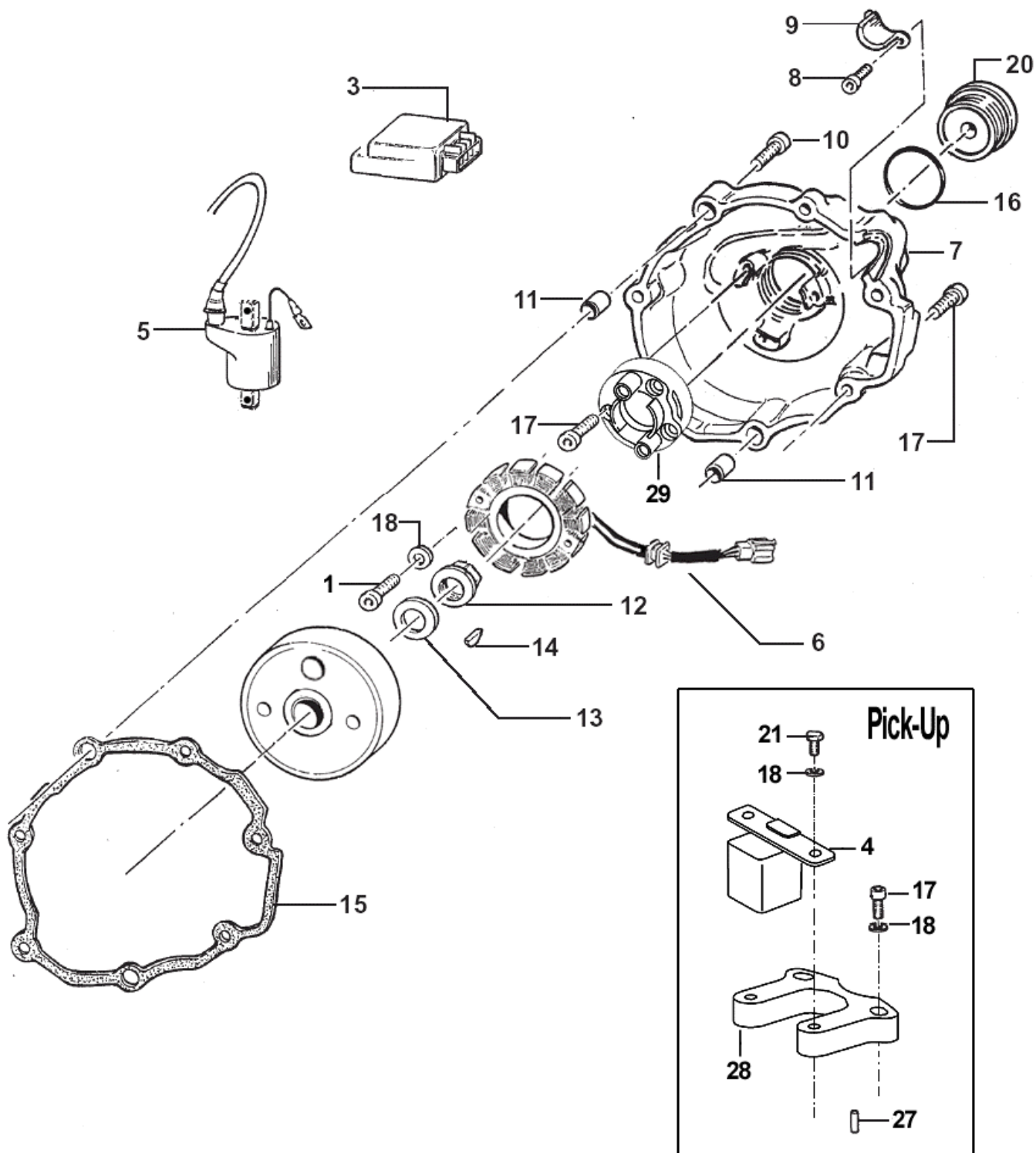
**Tav. 07 Avviamento elettrico + accensione E.S. con batteria (VOLANO GRANDE)**





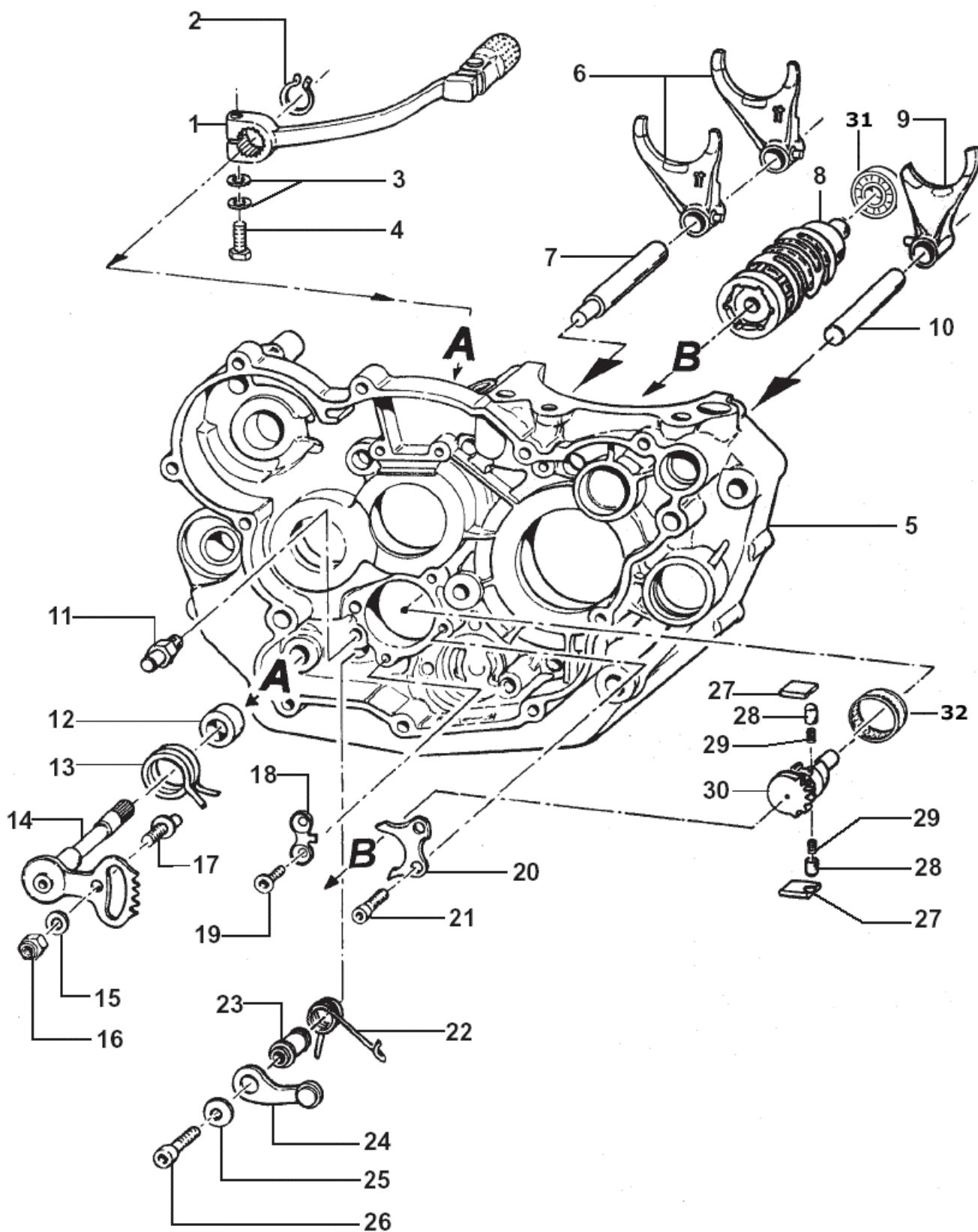
Pos	Codice	Q.tà	N	Descrizione	Pos	Codice	Q.tà	N	Descrizione
1	F68100	1		MOTORINO AVVIAMENTO	32	F49937	1		SEEGER ALBERO E 36
2	49484	5		VITE TCEI 6 X 20	33	49472	2		VITE TCEI 5 X 12
3	F26341	1		BOCCOLA CENTRAGGIO MOTORINO AVV.	34	49433	2		VITE TE 5 X 10
4	F12309	2		O-RING 2150	35	49601	4		RONDELLA 5 X 11
5	F49818	1	N	ROSETTA SPECIALE D. 6 SVASATA					
6	49399	1		VITE TSEI 5 X 12	36	F15478	1	N	PICK-UP CON CONNETTORI <b>PROTETTI</b>
8	F40839	1		INGRANAGGIO DOPPIO AVV. ELETTRICO					
9	F19508	1		BOCCOLA BRONZO 10 X 13 X 18	37	F15414	1		PIASTRINO FISSAGGIO PICK-UP
10	F28568	2		ALBERINO LUNGO (10 X 44)	38	49633	2		DADO M5 AUTOBLOCCANTE BASSO
	F58514	2		ALBERINO CORTO (10 X 34)	39	F19504	1		RULLO 4 X 8
11	F19501	1		GABBIA A RULLI 10 X 13 X 10	40	F15519.70	1	N	CENTRALINA MX
12	F40808	1		INGRANAGGIO FOLLE AVVIAMENTO		F15467.66	1		CENTRALINA END / SMR-SMM
13	F30792	1		COPERCHIO ACCENSIONE		F15517.69	1	N	CENTRALINA SMX
14	F30708	1		PROTEZIONE CAVI ACCENSIONE	41	F15476	1		REGOLATORE ELETTRONICO CON CONNETTORI <b>PROTETTI</b>
15	49553	2		VITE TCEI 4 X 8					
16	49478	2		VITE TCEI 5 X 30	42	F15419	1		BOBINA KOKUSAN 4T
17	49477	5		VITE TCEI 5 X 25	44	F12313	1		O-RING
18	26041	2		GRANO CENTRAGGIO 7 X 8 F. 5,2	45	F49800	1		TAPPO CARTER ACCENSIONE
19	F15477	1		ACCENSIONE KOKUSAN 4T + PICK-UP CON CONNETTORI <b>PROTETTI</b>					
20	49657	1		DADO M 12 FLANGIATO					
21	49613	1		RONDELLA ACCIAIO 12					
22	49012	1		CHIAVETTA 5 X 7,5					
23	49477	3		VITE TCEI 5 X 25					
24	49601	3		RONDELLA 5 X 11					
25	F05823	1		GUARNIZIONE COP. ACCENSIONE					
26	F03354	1		RUOTA LIBERA MOTORINO AVV.					
27	F26385	1		ANELLO ESTERNO RUOTA LIBERA					
28	F49929	8		VITE TCE BASSA 6 X 15 (CLASSE 12.9)					
29	F40807	1		INGRANAGGIO CONDOTTO AVVIAMENTO					
30	F19506	1		GABBIA A RULLI 37 X 42 X 17					
31	F26327	1		RONDELLA ACCIAIO 37 X 50 X 2					

**Tav. 08 – Accensione K.S. senza Batteria (VOLANO PICCOLO)**



Pos	Codice	Q.tà	N	Descrizione
1	49535	2		VITE TCEI 5 X 35
3	F15520.70K	1	N	CENTRALINA MAPPATA 70 K MX (VOLANO PICCOLO)
	F15518.69K	1	N	CENTRALINA MAPPATA 69 K SMX (VOLANO PICCOLO)
4	F15478	1		PICK UP
5	F15458	1		BOBINA KOKUSAN 4T VOLANO PICCOLO
6	F15457	1		ACCENSIONE KOKUSAN + PICK-UP VOLANO PICCOLO
7	F30794	1		COPERCHIO ACCENSIONE
8	49553	1		VITE TCEI 4 X 8
9	F30708	1		PROTEZIONE CAVI ACCENSIONE
10	49478	2		VITE TCEI 5 X 30
11	26041	2		GRANO CENTRAGGIO 7 X 8 F. 5,2
12	49657	1		DADO M 12 FLANGIATO
13	49613	1		RONDELLA ACCIAIO 12
14	49012	1		CHIAVETTA 5 X 7,5
15	F05824	1		GUARNIZIONE COPERCHIO ACCENSIONE
16	F12313	1		O-RING
17	49477	7		VITE TCEI 5 X 25
18	49601	3		RONDELLA 5 X 11
20	F49800	1		TAPPO CARTER ACCENSIONE
21	49472	2		VITE TCEI 5 X 12
26	49633	2		DADO M5 AUTOBLOCCANTE BASSO
27	F19504	1		RULLO 4 X 8
28	F15489	1		PIASTRINO SUPPORTO PICK-UP
29	F15481	1		ADATTATORE PER STATORE VOLANO PICCOLO

**Tav. 09 – Albero desmodromico + Forchette**



Pos	Codice	Q.tà	Descrizione
1	43042.250	1	LEVA CAMBIO
2	49212	1	SEEGER
3	49610	2	RONDELLA ACCIAIO 6
4	49441	1	VITE TE 6 X 20
5	F30842	1	BASAMENTO MOTORE ES
	F30841	1	BASAMENTO MOTORE SENZA MOTORINO
6	33013	2	FORCHETTA ALBERO SECONDARIO
7	33256	1	PERNO FORCHETTE ALBERO SECONDARIO
8	F33300	1	ALBERO DESMODROMICO
9	33251	1	FORCHETTA ALBERO PRIMARIO
10	33255	1	PERNO FORCHETTA ALBERO PRIMARIO
11	26051	1	BATTUTA FISSA
12	26006	1	DISTANZIALE MOLLA LEVA CAMBIO
13	16009	1	MOLLA RITORNO LEVA CAMBIO
14	28100	1	ALBERO COMANDO
15	49603	1	RONDELLA 6 X 12
16	49638	1	DADO M 6 AUTOBLOCCANTE ALTO
17	26050	1	BATTURA ECCENTRICA
18	26022	1	PIASTRINO FINE CORSA
19	49405	2	VITE TSCE 6 X 20 UMB
20	26021	1	PIASTRINO RIENTRO CRICCHETTI
21	49483	2	VITE TCEI 6 X 16
22	F16402	1	MOLLA BLOCCAMARCE
23	26007	1	DISTANZIALE MOLLA BLOCCAMARCE
24	26095	1	PIASTRINO BLOCCAMARCE
25	49603	1	RONDELLA 6 X 12
26	49485	1	VITE TCEI 6 X 25
27	26060	1	CRICCHETTO CAMBIO SUPERIORE
	26061	1	CRICCHETTO CAMBIO INFERIORE
28	26062	2	PUNTALE PER CRICCHETTO CAMBIO
29	16012	2	MOLLA PER PUNTALE
30	40310	1	INGRANAGGIO PORTACRICCHETTI
31	03012	1	CUSCINETTO DESMO 6001 2 RS
32	19041	1	ASTUCCIO A RULLI DHK 35/12