

Disegno

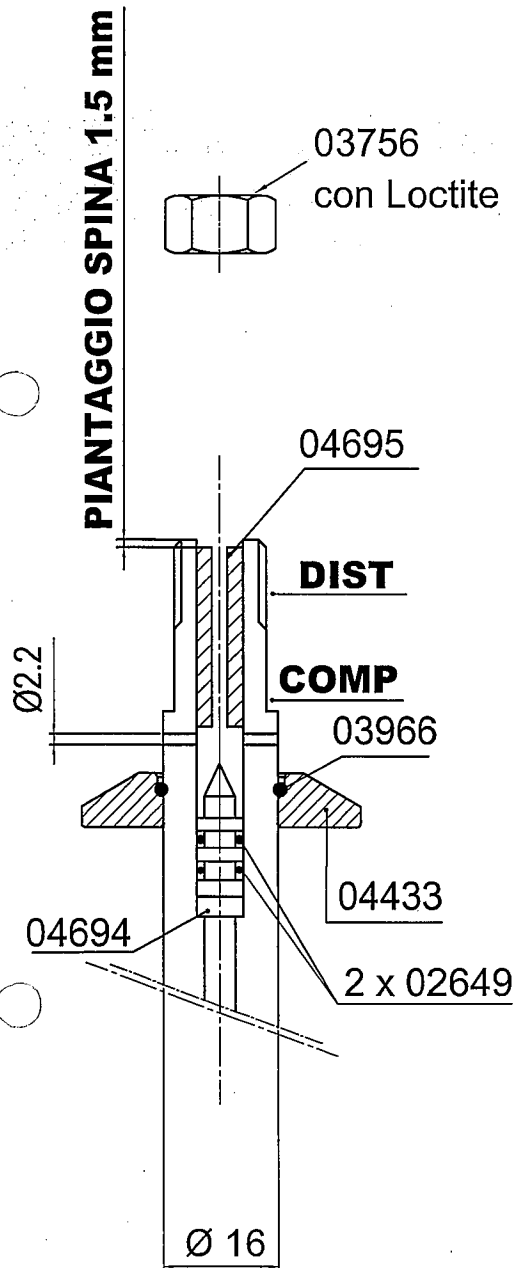
STELO ASSEMBLATO

Ammortiz.

T.M. 125-250-300 SMR 2T

Cod.Amm.

315645015



		D I S T E N S I O N E	
	24 x 2	000PA004117	
	25 x 0.25	1-246-000-5736	
	26 x 0.30	1-246-000-6443	
	28 x 0.30	1-246-000-4284	
	30 x 0.30	1-246-000-4812	
	32 x 0.30	1-246-000-4612	
	34 x 0.30	1-246-000-2851	
	36 x 0.30	1-246-000-7713	
	28 x 0.15	1-246-000-4281	
	38 x 0.20	1-246-000-7721	
	38 x 0.20	1-246-000-7721	
	38 x 0.20	1-246-000-7721	
	38 x 0.20	1-246-000-7721	
	38 x 0.20	1-246-000-7721	
	38 x 0.20	1-246-000-7721	
	05511		n° 4 fori circ. dist
	05512		n° 4 fori rett. comp
	05535		
	44 x 0.15	000PA004616	
	44 x 0.15	000PA004616	
	44 x 0.15	000PA004616	
	44 x 0.15	000PA004616	
	44 x 0.20	000PA004617	
	44 x 0.20	000PA004617	
	44 x 0.20	000PA004617	
	44 x 0.20	000PA004617	
	44 x 0.20	000PA004617	
	44 x 0.20	000PA004617	
	44 x 0.20	000PA004617	
	44 x 0.20	000PA004617	
	34 x 0.15	1-246-000-2855	
	30 x 0.15	1-246-000-5750	
	42 x 0.15	000PA006057	
	42 x 0.20	000PA004727	
	40 x 0.20	000PA004649	
	38 x 0.20	1-246-000-7721	
	36 x 0.25	1-246-000-7712	
	34 x 0.25	1-246-000-2856	
	32 x 0.25	1-246-000-4611	
	30 x 0.25	1-246-000-4811	
	28 x 0.30	1-246-000-4284	
	26 x 0.30	1-246-000-6443	
	25 x 0.30	1-246-000-5731	
	33.5 x 2.5	000PA004116	
			C O M P R E S S I O N E

Particolare

Codice

Stelo Ø16 lunghezza 186+34+18

000STC06192

Eseguito il
da DIDControllato il
da DIDED. 1 del 04/10/05
Valido dal 04/10/05