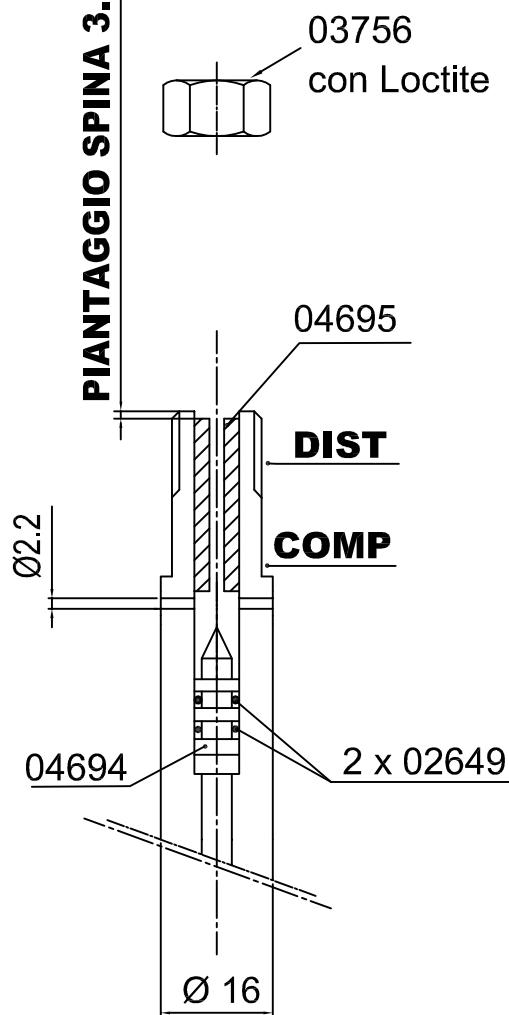


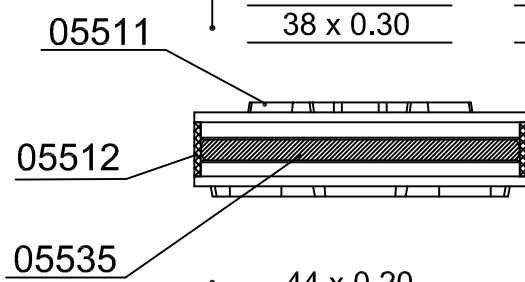
Disegno	STELO ASSEMBLATO
Ammortiz.	TM 450 ENDURO 4T M.Y. 2008
Cod.Amm.	315643805

PIANTAGGIO SPINA 3.5 mm



24 x 2	000PA004117
22 x 0.30	12460005721
24 x 0.30	12460005712
26 x 0.30	12460006443
28 x 0.30	12460004284
30 x 0.30	12460004812
32 x 0.30	12460004612
34 x 0.30	12460002851
28 x 0.10	12460004280
36 x 0.30	12460007713
38 x 0.30	12460007723
38 x 0.30	12460007723
38 x 0.30	12460007723

D I S T E N S I O N E



n° 4 fori circ. dist
n° 4 fori rett. comp

44 x 0.20	000PA004617
44 x 0.20	000PA004617
44 x 0.20	000PA004617
44 x 0.20	000PA004617
44 x 0.20	000PA004617
44 x 0.20	000PA004617
44 x 0.20	000PA004617
42 x 0.20	000PA004727
42 x 0.20	000PA004727
42 x 0.20	000PA004727
40 x 0.20	000PA004649
34 x 0.15	12460002855
30 x 0.10	000PA006058
38 x 0.25	12460007722
36 x 0.25	12460007712
34 x 0.25	12460002856
32 x 0.25	12460004611
30 x 0.25	12460004811
28 x 0.25	12460004283
26 x 0.25	12460006442
23 x 0.30	12460006284
21 x 0.30	004910610080
38 x 4	000PA004331

C O M P R E S S I O N E

Particolare		Codice
Stelo Ø16 lunghezza 181+34+18		000STC06825
Eseguito il 08/02/08 da Cammarota N.	Controllato il 08/02/08 da Landriscina	ED. 0 del 08/02/08 Valido dal